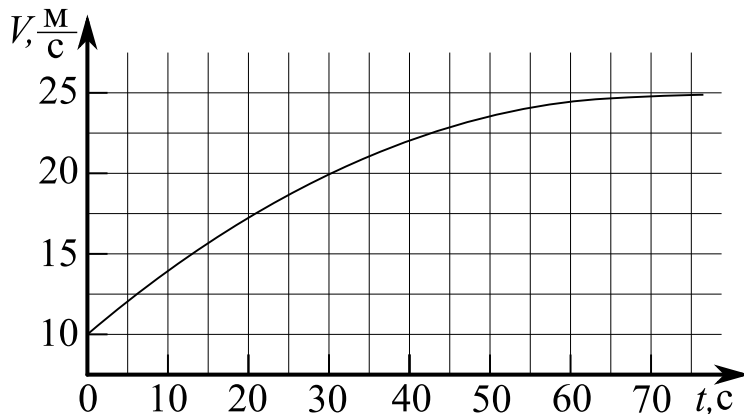


Олимпиада «Физтех» по физике, февраль 2023

Вариант 11-01

Во всех задачах, в ответах допустимы обыкновенные дроби и радикалы.

1. Автомобиль массой $m = 1800$ кг движется с постоянной скоростью и затем разгоняется на прямолинейном горизонтальном участке дороги. График зависимости скорости от времени при разгоне показан на рисунке. В конце разгона сила тяги двигателя равна $F_k = 500$ Н. Считать, что при разгоне сила сопротивления движению пропорциональна скорости. Колёса считать лёгкими.



- Используя график, найти ускорение автомобиля при скорости $V_1 = 20$ м/с.
- Найти силу тяги F_1 при скорости V_1 .
- Какая мощность P_1 передается от двигателя на ведущие колеса при скорости V_1 ?

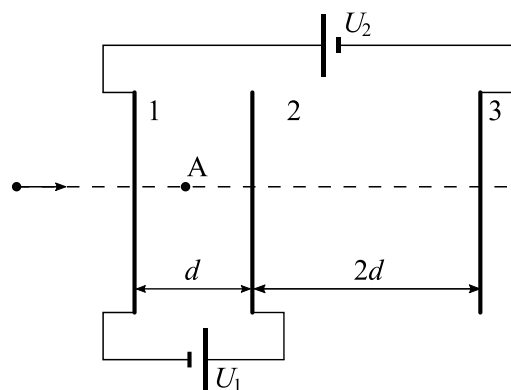
Требуемая точность численного ответа на первый вопрос ориентировочно 10%.

2. Герметичный вертикальный цилиндрический сосуд объёмом V разделён тонким невесомым теплопроводящим герметичным поршнем (диск соосный с сосудом) на две равные части. Поршень может перемещаться без трения. В верхней части цилиндра находится углекислый газ, а в нижней - вода и углекислый газ. В начальный момент система находилась в равновесии при комнатной температуре T_0 . При этом жидкость занимала объём $V/4$. Затем цилиндр медленно нагрели до $T = 5T_0/4 = 373$ К. Установившийся объём его верхней части стал равен $V/5$.

По закону Генри, при заданной температуре количество $\Delta\nu$ растворённого газа в объёме жидкости ν пропорционально парциальному давлению p газа: $\Delta\nu = k\nu p$. Объём жидкости при этом практически неизменен. Для углекислого газа константа Генри для данной комнатной температуры $k \approx (1/3) \cdot 10^{-3}$ моль/(м³·Па). При конечной температуре T углекислый газ в воде практически не растворяется. Можно принять, что $RT \approx 3 \cdot 10^3$ Дж/моль, где R - универсальная газовая постоянная. Давлением водяных паров при комнатной температуре и изменением объёма жидкости в процессе нагревания пренебречь. Все газы считать идеальными.

- Найти отношение количеств вещества в газообразном состоянии в верхней и нижней частях до нагревания.
- Определите начальное давление в сосуде P_0 . Ответ выразить через $P_{\text{атм}}$ (нормальное атмосферное давление) с числовым коэффициентом в виде обыкновенной дроби.

3. Три проводящие плоские мелкие сетки находятся друг напротив друга на расстояниях d и $2d$ (см. рис.). Размеры сеток значительно больше d . Изначально сетки не заряжены. К сеткам подсоединили источники с напряжением $U_1 = U$ и $U_2 = 4U$. Частица массой m и зарядом $q > 0$ движется по направлению к сеткам и перпендикулярно сеткам, имея скорость V_0 на расстоянии от сеток, намного большем их размеров. Частица пролетает через сетки, не отклоняясь от прямолинейной траектории. Заряд q намного меньше модуля зарядов сеток.



- Найти модуль ускорения частицы в области между сетками 1 и 2.
- Найти разность $K_1 - K_2$, где K_1 и K_2 — кинетические энергии частицы при пролете сеток 1 и 2.
- Найти скорость частицы в точке А на расстоянии $d/3$ от сетки 1.

Олимпиада «Физтех» по физике, февраль 2023

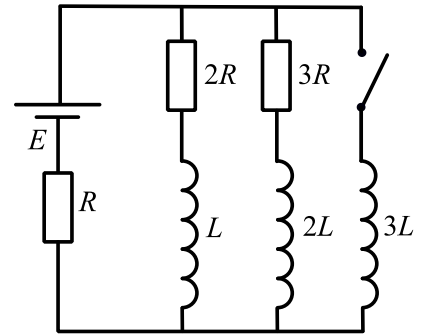
Вариант 11-01

Во всех задачах, в ответах допустимы обыкновенные дроби
и радикалы.

4. Параметры цепи указаны на схеме, все элементы идеальные. Ключ разомкнут, режим в цепи установился. Затем ключ замыкают.

- 1) Найти ток I_0 через резистор с сопротивлением $2R$ при разомкнутом ключе.
- 2) Найти скорость возрастания тока в катушке индуктивностью $3L$ сразу после замыкания ключа.
- 3) Какой заряд протечет через резистор с сопротивлением $2R$ при замкнутом ключе?

Ответы давать с числовыми коэффициентами в виде обыкновенных дробей.



5. Оптическая система состоит из двух призм с показателями преломления n_1 и n_2 и находится в воздухе с показателем преломления $n_{\text{в}} = 1,0$. Точечный источник света S расположен на расстоянии $a = 194$ см от системы и рассматривается наблюдателем так, что источник и глаз наблюдателя находятся на прямой, перпендикулярной наружным поверхностям призм (см. рис.). Угол $\alpha = 0,1$ рад можно считать малым, толщина $h = 9$ см. Толщина призмы с показателем преломления n_2 на прямой «источник – глаз» намного меньше h . Отражения в системе не учитывать.

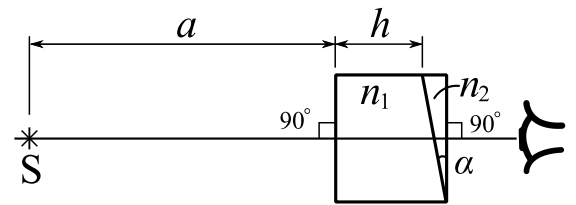


рис.). Угол $\alpha = 0,1$ рад можно считать малым, толщина $h = 9$ см. Толщина призмы с показателем преломления n_2 на прямой «источник – глаз» намного меньше h . Отражения в системе не учитывать.

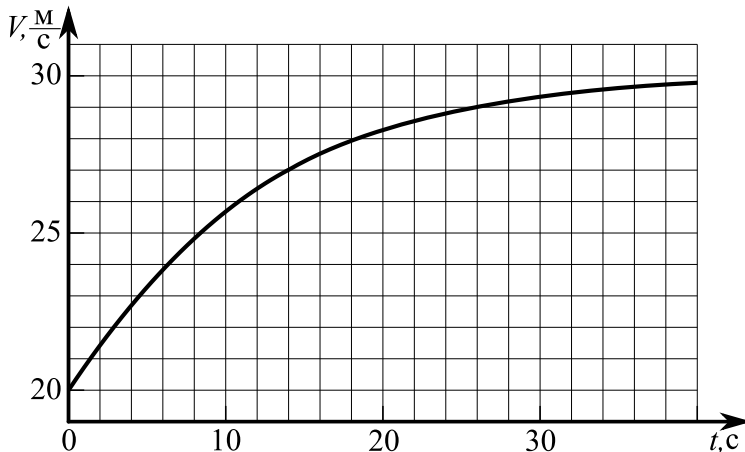
- 1) Считая $n_1 = n_{\text{в}} = 1,0$, $n_2 = 1,7$, найдите на какой угол отклонится системой луч, идущий от источника перпендикулярно левой грани системы.
- 2) Считая $n_1 = n_{\text{в}} = 1,0$, $n_2 = 1,7$, найдите расстояние между источником и его изображением, которое будет видеть наблюдатель.
- 3) Считая $n_1 = 1,5$, $n_2 = 1,7$, найдите на каком расстоянии от источника будет его изображение, которое увидит наблюдатель.

Олимпиада «Физтех» по физике, февраль 2023

Вариант 11-02

Во всех задачах, в ответах допустимы обыкновенные дроби
и радикалы.

1. Мотоциклист массой (вместе с мотоциклом) $m = 300$ кг движется с постоянной скоростью и затем разгоняется на прямолинейном горизонтальном участке дороги так, что мощность, передаваемая от двигателя на ведущее колесо, остается постоянной. График зависимости скорости от времени при разгоне показан на рисунке. В конце разгона сила сопротивления движению равна $F_k = 405$ Н. Колёса считать лёгкими.



- Используя график, найти ускорение мотоцикла при скорости $V_1 = 27$ м/с.
- Найти силу сопротивления движению F_1 при скорости V_1 .
- Какая часть мощности, передаваемой на ведущее колесо, идет на преодоление силы сопротивления движению при скорости V_1 ?

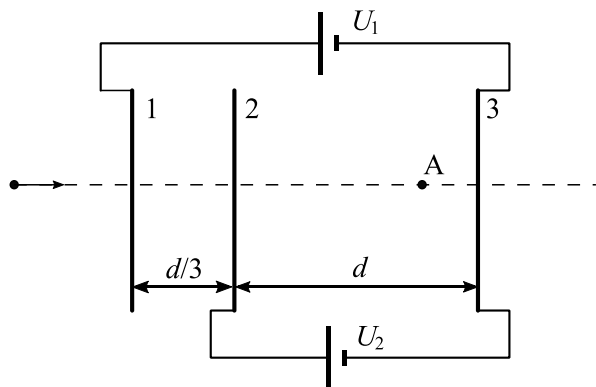
Требуемая точность численного ответа на первый вопрос ориентировочно 10%.

2. Герметичный вертикальный цилиндрический сосуд объёмом V разделён тонким невесомым теплопроводящим герметичным поршнем (диск соосный с сосудом) на две равные части. Поршень может перемещаться без трения. В верхней части цилиндра находится азот, а в нижней - вода и углекислый газ. В начальный момент система находилась в равновесии при комнатной температуре T_0 . При этом жидкость занимала объём $V/4$. Затем цилиндр медленно нагрели до $T = 4T_0/3 = 373$ К. Установившийся объём его верхней части стал равен $V/6$.

По закону Генри, при заданной температуре количество $\Delta\nu$ растворённого газа в объёме жидкости w пропорционально парциальному давлению p газа: $\Delta\nu = kpw$. Объём жидкости при этом практически неизменен. Для углекислого газа константа Генри для данной комнатной температуры $k \approx 0,6 \cdot 10^{-3}$ моль/(м³·Па). При конечной температуре T углекислый газ в воде практически не растворяется. Можно принять, что $RT \approx 3 \cdot 10^3$ Дж/моль, где R - универсальная газовая постоянная. Давлением водяных паров при комнатной температуре и изменением объёма жидкости в процессе нагревания пренебречь. Все газы считать идеальными.

- Найти отношение количеств вещества в газообразном состоянии в верхней и нижней частях до нагревания.
- Определите конечное давление в сосуде P . Ответ выразить через $P_{\text{атм}}$ (нормальное атмосферное давление) с числовым коэффициентом в виде обыкновенной дроби.

3. Три проводящие плоские мелкие сетки находятся друг напротив друга на расстояниях d и $d/3$ (см. рис.). Размеры сеток значительно больше d . Изначально сетки не заряжены. К сеткам подсоединили источники с напряжением $U_1 = 2U$ и $U_2 = U$. Частица массой m и зарядом $q > 0$ движется по направлению к сеткам и перпендикулярно сеткам, имея скорость V_0 на расстоянии от сеток, намного большем их размеров. Частица пролетает через сетки, не отклоняясь от прямолинейной траектории. Заряд q намного меньше модуля зарядов сеток.



- Найти модуль ускорения частицы в области между сетками 2 и 3.
- Найти разность $K_3 - K_2$, где K_2 и K_3 — кинетические энергии частицы при пролете сеток 2 и 3.
- Найти скорость частицы в точке A на расстоянии $2d/3$ от сетки 2.

Олимпиада «Физтех» по физике, февраль 2023

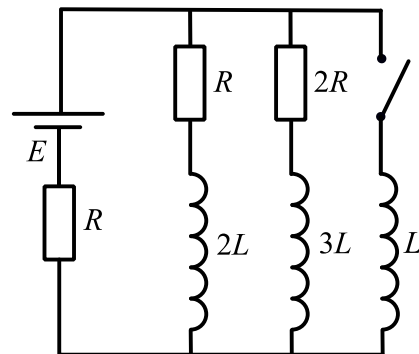
Вариант 11-02

Во всех задачах, в ответах допустимы обыкновенные дроби и радикалы.

4. Параметры цепи указаны на схеме, все элементы идеальные. Ключ разомкнут, режим в цепи установился. Затем ключ замыкают.

- 1) Найти ток I_{20} через резистор с сопротивлением $2R$ при разомкнутом ключе.
- 2) Найти скорость возрастания тока в катушке индуктивностью L сразу после замыкания ключа.
- 3) Какой заряд протечет через резистор с сопротивлением $2R$ при замкнутом ключе?

Ответы давать с числовыми коэффициентами в виде обыкновенных дробей.



5. Оптическая система состоит из двух призм с показателями преломления n_1 и n_2 и находится в воздухе с показателем преломления $n_{\text{в}} = 1,0$. Точечный источник света S расположен на расстоянии $a = 200$ см от системы и рассматривается наблюдателем так, что источник и глаз наблюдателя находятся на прямой, перпендикулярной наружным поверхностям призм (см. рис.). Угол $\alpha = 0,05$ рад можно считать малым, толщина $h = 9$ см. Толщина призмы с показателем преломления n_2 на прямой «источник – глаз» намного меньше h . Отражения в системе не учитывать.

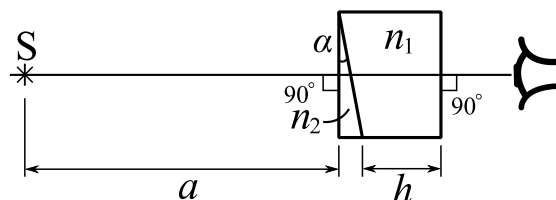


рис.). Угол $\alpha = 0,05$ рад можно считать малым, толщина $h = 9$ см. Толщина призмы с показателем преломления n_2 на прямой «источник – глаз» намного меньше h . Отражения в системе не учитывать.

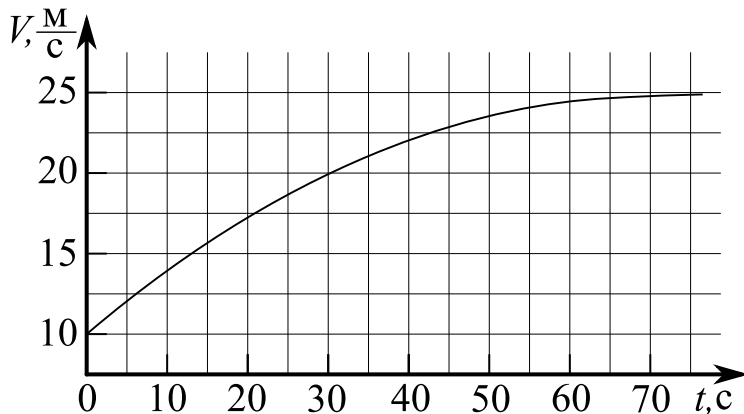
- 1) Считая $n_1 = n_{\text{в}} = 1,0$, $n_2 = 1,6$, найдите на какой угол отклонится системой луч, идущий от источника перпендикулярно левой грани системы.
- 2) Считая $n_1 = n_{\text{в}} = 1,0$, $n_2 = 1,6$, найдите расстояние между источником и его изображением, которое будет видеть наблюдатель.
- 3) Считая $n_1 = 1,8$, $n_2 = 1,6$, найдите на каком расстоянии от источника будет его изображение, которое увидит наблюдатель.

Олимпиада «Физтех» по физике, февраль 2023

Вариант 11-03

Во всех задачах, в ответах допустимы обыкновенные дроби
и радикалы.

1. Автомобиль массой $m = 1500$ кг движется с постоянной скоростью и затем разгоняется на прямолинейном горизонтальном участке дороги. График зависимости скорости от времени при разгоне показан на рисунке. В конце разгона сила тяги двигателя равна $F_k = 600$ Н. Считать, что при разгоне сила сопротивления движению пропорциональна скорости. Колёса считать лёгкими.



1) Используя график, найти ускорение автомобиля в начале разгона.

2) Найти силу тяги F_0 в начале разгона.

3) Какая мощность P_0 передается от двигателя на ведущие колеса в начале разгона?

Требуемая точность численного ответа на первый вопрос ориентировочно 10%.

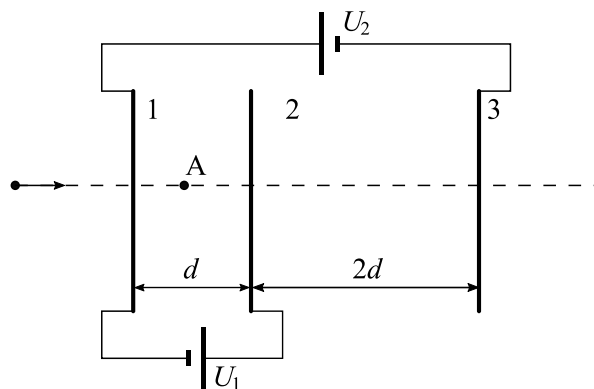
2. Герметичный вертикальный цилиндрический сосуд объёмом V разделён тонким невесомым теплопроводящим герметичным поршнем (диск соосный с сосудом) на две равные части. Поршень может перемещаться без трения. В верхней части цилиндра находится гелий, а в нижней - вода и углекислый газ. В начальный момент система находилась в равновесии при давлении $P_0 = P_{\text{атм}}/2$ ($P_{\text{атм}}$ - нормальное атмосферное давление) и при комнатной температуре T_0 . При этом жидкость занимала объём $V/4$. Затем цилиндр медленно нагрели до $T = 373$ К. Установившийся объём его верхней части стал равен $V/5$.

По закону Генри, при заданной температуре количество Δv растворённого газа в объёме жидкости v пропорционально парциальному давлению p газа: $\Delta v = kpv$. Объём жидкости при этом практически неизменен. Для углекислого газа константа Генри для данной комнатной температуры $k \approx 0,5 \cdot 10^{-3}$ моль/(м³·Па). При конечной температуре T углекислый газ в воде практически не растворяется. Можно принять, что $RT \approx 3 \cdot 10^3$ Дж/моль, где R - универсальная газовая постоянная. Давлением водяных паров при комнатной температуре и изменением объёма жидкости в процессе нагревания пренебречь. Все газы считать идеальными.

1) Найти отношение количеств вещества в газообразном состоянии в верхней и нижней частях до нагревания.

2) Определите отношение конечной и начальной температур в сосуде T/T_0 .

3. Три проводящие плоские мелкие сетки находятся друг напротив друга на расстояниях d и $2d$ (см. рис.). Размеры сеток значительно больше d . Изначально сетки не заряжены. К сеткам подсоединили источники с напряжением $U_1 = U$ и $U_2 = 3U$. Частица массой m и зарядом $q > 0$ движется по направлению к сеткам и перпендикулярно сеткам, имея скорость V_0 на расстоянии от сеток, намного большем их размеров. Частица пролетает через сетки, не отклоняясь от прямолинейной траектории. Заряд q намного меньше модуля зарядов сеток.



1) Найти модуль ускорения частицы в области между сетками 1 и 2.

2) Найти разность $K_1 - K_2$, где K_1 и K_2 — кинетические энергии частицы при пролете сеток 1 и 2.

3) Найти скорость частицы в точке A на расстоянии $d/4$ от сетки 1.

Олимпиада «Физтех» по физике, февраль 2023

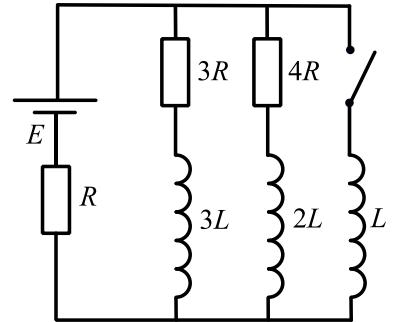
Вариант 11-03

Во всех задачах, в ответах допустимы обыкновенные дроби
и радикалы.

4. Параметры цепи указаны на схеме, все элементы идеальные. Ключ разомкнут, режим в цепи установился. Затем ключ замыкают.

- 1) Найти ток I_{10} через резистор с сопротивлением $3R$ при разомкнутом ключе.
- 2) Найти скорость возрастания тока в катушке индуктивностью L сразу после замыкания ключа.
- 3) Какой заряд протечет через резистор с сопротивлением $3R$ при замкнутом ключе?

Ответы давать с числовыми коэффициентами в виде обыкновенных дробей.



5. Оптическая система состоит из двух призм с показателями преломления n_1 и n_2 и находится в воздухе с показателем преломления $n_{\text{в}} = 1,0$. Точечный источник света S расположен на расстоянии $a = 90$ см от системы и рассматривается наблюдателем так, что источник и глаз наблюдателя находятся на прямой, перпендикулярной наружным поверхностям призм (см. рис.). Угол $\alpha = 0,1$ рад можно считать малым, толщина $h = 14$ см. Толщина призмы с показателем преломления n_2 на прямой «источник – глаз» намного меньше h . Отражения в системе не учитывать.

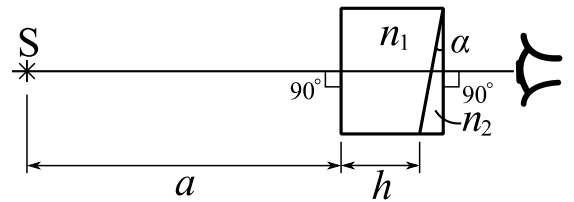


рис.). Угол $\alpha = 0,1$ рад можно считать малым, толщина $h = 14$ см. Толщина призмы с показателем преломления n_2 на прямой «источник – глаз» намного меньше h . Отражения в системе не учитывать.

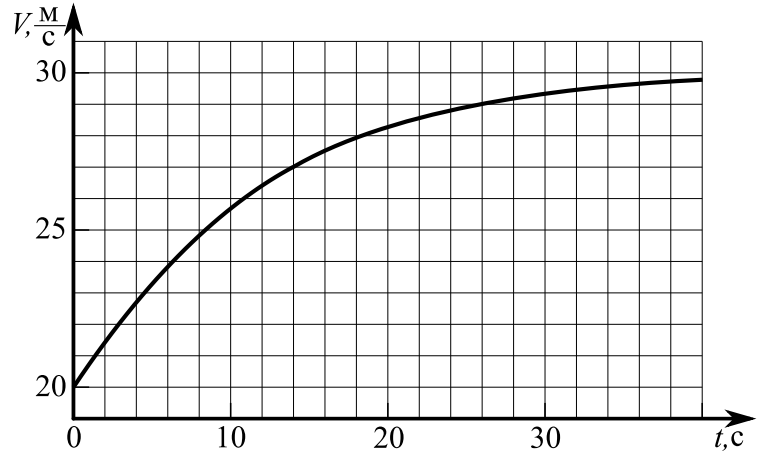
- 1) Считая $n_1 = n_{\text{в}} = 1,0$, $n_2 = 1,7$, найдите на какой угол отклонится системой луч, идущий от источника перпендикулярно левой грани системы.
- 2) Считая $n_1 = n_{\text{в}} = 1,0$, $n_2 = 1,7$, найдите расстояние между источником и его изображением, которое будет видеть наблюдатель.
- 3) Считая $n_1 = 1,4$, $n_2 = 1,7$, найдите на каком расстоянии от источника будет его изображение, которое увидит наблюдатель.

Олимпиада «Физтех» по физике, февраль 2023

Вариант 11-04

Во всех задачах, в ответах допустимы обыкновенные дроби
и радикалы.

1. Мотоциклист массой (вместе с мотоциклом) $m = 240$ кг движется с постоянной скоростью и затем разгоняется на прямолинейном горизонтальном участке дороги так, что мощность, передаваемая от двигателя на ведущее колесо, остается постоянной. График зависимости скорости от времени при разгоне показан на рисунке. В конце разгона сила сопротивления движению равна $F_k = 200$ Н. Колёса считать лёгкими.



1) Используя график, найти ускорение мотоцикла в начале разгона.

2) Найти силу сопротивления движению F_0 в начале разгона.

3) Какая часть мощности, передаваемой на ведущее колесо, идет на преодоление силы сопротивления движению в начале разгона?

Требуемая точность численного ответа на первый вопрос ориентировочно 10%.

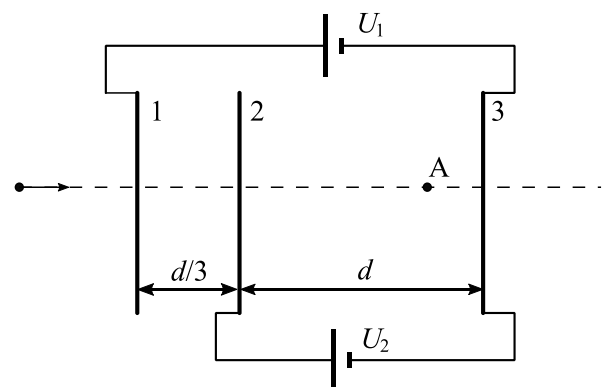
2. Герметичный вертикальный цилиндрический сосуд объёмом V разделён тонким невесомым теплопроводящим герметичным поршнем (диск соосный с сосудом) на две равные части. Поршень может перемещаться без трения. В верхней части цилиндра находится углекислый газ, а в нижней - вода и углекислый газ. В начальный момент система находилась в равновесии при комнатной температуре T_0 . При этом жидкость занимала объём $3V/8$. Затем цилиндр медленно нагрели до $T = 4T_0/3 = 373$ К. Установившийся объём его верхней части стал равен $V/8$.

По закону Генри, при заданной температуре количество $\Delta\nu$ растворённого газа в объёме жидкости w пропорционально парциальному давлению p газа: $\Delta\nu = kpw$. Объём жидкости при этом практически неизменен. Для углекислого газа константа Генри для данной комнатной температуры $k \approx 0,6 \cdot 10^{-3}$ моль/(м³·Па). При конечной температуре T углекислый газ в воде практически не растворяется. Можно принять, что $RT \approx 3 \cdot 10^3$ Дж/моль, где R - универсальная газовая постоянная. Давлением водяных паров при комнатной температуре и изменением объёма жидкости в процессе нагревания пренебречь. Все газы считать идеальными.

1) Найти отношение количеств вещества в газообразном состоянии в верхней и нижней частях до нагревания.

2) Определите начальное давление в сосуде P_0 . Ответ выразить через P_{ATM} (нормальное атмосферное давление) с числовым коэффициентом в виде обыкновенной дроби.

3. Три проводящие плоские мелкие сетки находятся друг напротив друга на расстояниях d и $d/3$ (см. рис.). Размеры сеток значительно больше d . Изначально сетки не заряжены. К сеткам подсоединили источники с напряжением $U_1 = 5U$ и $U_2 = U$. Частица массой m и зарядом $q > 0$ движется по направлению к сеткам и перпендикулярно сеткам, имея скорость V_0 на расстоянии от сеток, намного большем их размеров. Частица пролетает через сетки, не отклоняясь от прямолинейной траектории. Заряд q намного меньше модуля зарядов сеток.



1) Найти модуль ускорения частицы в области между сетками 2 и 3.

2) Найти разность $K_3 - K_2$, где K_2 и K_3 — кинетические энергии частицы при пролете сеток 2 и 3.

3) Найти скорость частицы в точке A на расстоянии $3d/4$ от сетки 2.

Олимпиада «Физтех» по физике, февраль 2023

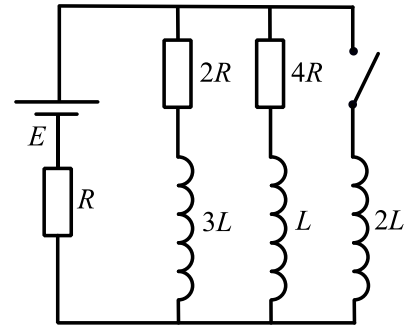
Вариант 11-04

Во всех задачах, в ответах допустимы обыкновенные дроби и радикалы.

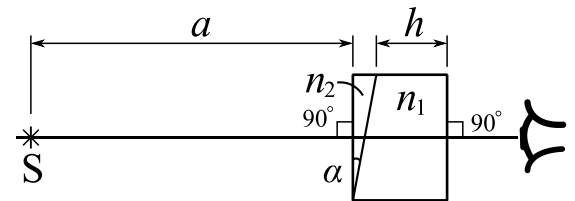
4. Параметры цепи указаны на схеме, все элементы идеальные. Ключ разомкнут, режим в цепи установился. Затем ключ замыкают.

- 1) Найти ток I_{20} через резистор с сопротивлением $4R$ при разомкнутом ключе.
- 2) Найти скорость возрастания тока в катушке индуктивностью $2L$ сразу после замыкания ключа.
- 3) Какой заряд протечет через резистор с сопротивлением $4R$ при замкнутом ключе?

Ответы давать с числовыми коэффициентами в виде обыкновенных дробей.



5. Оптическая система состоит из двух призм с показателями преломления n_1 и n_2 и находится в воздухе с показателем преломления $n_{\text{в}} = 1,0$. Точечный источник света S расположен на расстоянии $a = 100$ см от системы и рассматривается наблюдателем так, что источник и глаз наблюдателя находятся на прямой, перпендикулярной наружным поверхностям призм (см. рис.). Угол $\alpha = 0,1$ рад можно считать малым, толщина $h = 14$ см. Толщина призмы с показателем преломления n_2 на прямой «источник – глаз» намного меньше h . Отражения в системе не учитывать.



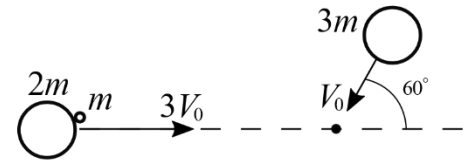
- 1) Считая $n_1 = n_{\text{в}} = 1,0$, $n_2 = 1,7$, найдите на какой угол отклонится системой луч, идущий от источника перпендикулярно левой грани системы.
- 2) Считая $n_1 = n_{\text{в}} = 1,0$, $n_2 = 1,7$, найдите расстояние между источником и его изображением, которое будет видеть наблюдатель.
- 3) Считая $n_1 = 1,4$, $n_2 = 1,7$, найдите на каком расстоянии от источника будет его изображение, которое увидит наблюдатель.

Олимпиада «Физтех» по физике, февраль 2023

Вариант 11-05

Во всех задачах, в ответах допустимы обыкновенные дроби
и радикалы.

1. Две небольшие шайбы скользят по гладкой горизонтальной поверхности так, как показано на рисунке, после чего происходит их столкновение. Масса первой шайбы $2m$, скорость $3V_0$, масса второй шайбы $3m$, скорость V_0 . Угол между направлениями скоростей 60° .



К первой шайбе прикреплен кусочек пластилина массы m .

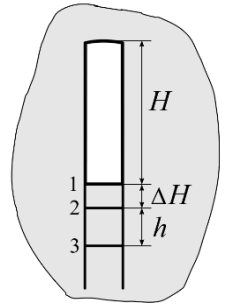
1) Найдите скорость шайб, если после столкновения они приклеились друг к другу.

2) На какую величину E_0 увеличится внутренняя энергия системы после такого столкновения?

3) Известно, что произошел такой удар, что шайбы не слиплись, а пластилин полностью прилип к правой шайбе. При этом внутренняя энергия системы увеличилась на величину $E_0/2$ (см. предыдущий пункт задачи). Найдите модуль скорости одной шайбы относительно другой после такого удара.

Движения шайб до и после удара поступательные. В ответах допустимы обыкновенные дроби и радикалы.

2. В воде на некоторой глубине удерживают пробирку в вертикальном положении, обращенную открытым концом вниз (см. рис.). Столб влажного воздуха имеет длину $H = 8$ см, температура установилась $t_1 = 27^\circ\text{C}$, в таком состоянии пробирка находилась достаточно долго. В некоторый момент температуру системы резко поднимают до температуры $t_2 = 57^\circ\text{C}$, сохраняя прежнее давление. При этом вода в пробирке быстро опустилась с уровня 1 до уровня 2. После этого уровень воды начал медленно двигаться до уровня 3, опустившись на $h = 10,3$ мм. Изменением гидростатического давления на границе «воздух – вода» в пробирке можно пренебречь.

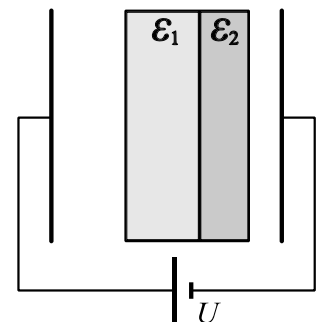


1) Найти расстояние ΔH между первым и вторым уровнями.

2) Найти давление в пробирке P_0 . Ответ дать в мм. рт. ст.

Примечание: давление насыщенного пара воды при температуре t_1 равно $P_1 = 27$ мм. рт. ст., при температуре t_2 равно $P_2 = 130$ мм. рт. ст.

3. В плоский конденсатор с площадью обкладок S и расстоянием между ними d помещены параллельно обкладкам и напротив них две соприкасающиеся пластины (см. рис.). У одной пластины диэлектрическая проницаемость $\varepsilon_1 = 2$, толщина $d/3$, у другой пластины $\varepsilon_2 = 3$, толщина $d/4$. У обеих пластин площадь каждой из двух поверхностей равна S . Конденсатор подключен к источнику с напряжением U .



1) Найти напряженность электрического поля E в левом воздушном зазоре конденсатора.

2) Найти заряд Q положительно заряженной обкладки конденсатора.

3) Найти связанный (поляризационный) заряд q на границе соприкосновения пластин.

Ответы давать с числовыми коэффициентами в виде обыкновенных дробей.

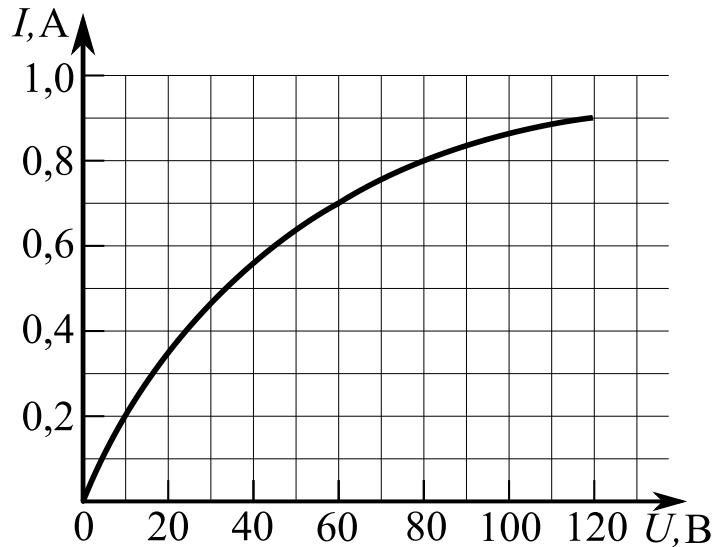
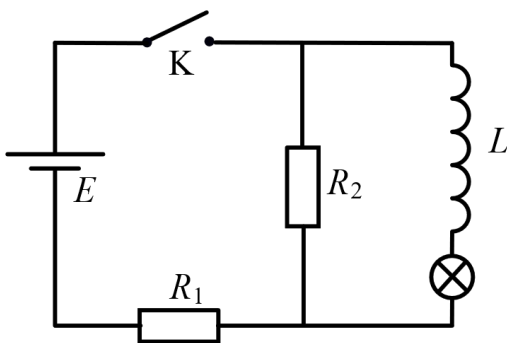
Олимпиада «Физтех» по физике, февраль 2023

Вариант 11-05

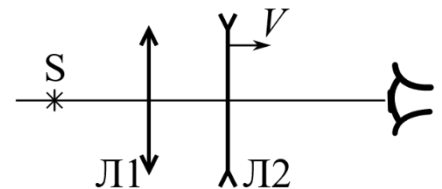
*Во всех задачах, в ответах допустимы обыкновенные дроби
и радикалы.*

4. В цепи (см. рис.) катушка индуктивности и источник идеальные, $L = 0,4$ Гн, $E = 120$ В, $R_1 = 100$ Ом, $R_2 = 400$ Ом. Вольт-амперная характеристика лампочки накаливания приведена на рисунке. Ключ К замыкают.

- 1) Найти ток I_{10} через R_1 сразу после замыкания ключа.
- 2) Найти скорость возрастания тока через катушку сразу после замыкания ключа.
- 3) Найти ток через лампочку в установившемся режиме после замыкания ключа.



5. Главные оптические оси двух тонких линз совпадают. У линзы Л1 фокусное расстояние $F_1 = 10$ см, у линзы Л2 фокусное расстояние $F_2 = -20$ см. Неподвижный точечный источник света S расположен на расстоянии $d = 40$ см от неподвижной линзы Л1. Линза Л2 удаляется от Л1 с постоянной скоростью $V = 2,5$ см/с. Изображение источника рассматривают со стороны линзы Л2 (см. рис.).



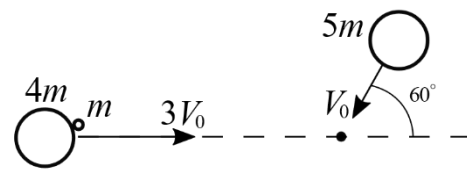
- 1) На каком расстоянии x_0 от линз располагалось изображение, когда Л1 и Л2 были вплотную друг к другу?
- 2) На каком расстоянии x от линзы Л2 будет изображение, когда расстояние между линзами станет $L = 10$ см?
- 3) Найти скорость U (по модулю) изображения, когда расстояние между линзами станет $L = 10$ см.

Олимпиада «Физтех» по физике, февраль 2023

Вариант 11-06

*Во всех задачах, в ответах допустимы обыкновенные дроби
и радикалы.*

1. Две небольшие шайбы скользят по гладкой горизонтальной поверхности так, как показано на рисунке, после чего происходит их столкновение. Масса первой шайбы $4m$, скорость $3V_0$, второй шайбы $5m$, скорость V_0 . Угол между направлениями скоростей 60° . К первой шайбе прикреплен кусочек пластилина массы m .



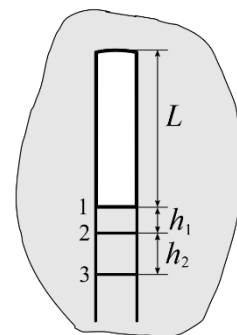
1) Найдите скорость шайб, если после столкновения они приклеились друг к другу.

2) На какую величину E_0 увеличится внутренняя энергия системы после такого столкновения?

3) Известно, что произошел такой удар, что шайбы не слиплись, а пластилин полностью прилип к правой шайбе. При этом внутренняя энергия системы увеличилась на величину $2E_0/3$ (см. предыдущий пункт задачи). Найдите модуль скорости одной шайбы относительно другой после такого удара.

Движения шайб до и после удара поступательные. В ответах допустимы обыкновенные дроби и радикалы.

2. В воде на некоторой глубине удерживают пробирку в вертикальном положении, обращенную открытым концом вниз (см. рис.). Температура в столбе влажного воздуха установилась $t_1 = 33^\circ\text{C}$, в таком состоянии пробирка находилась достаточно долго. В некоторый момент температуру системы резко поднимают до температуры $t_2 = 67^\circ\text{C}$, сохраняя прежнее давление. При этом вода в пробирке быстро опустилась с уровня 1 до уровня 2 на $h_1 = 15$ мм. После этого уровень воды начал медленно двигаться до уровня 3, опустившись на $h_2 = 16,7$ мм. Изменением гидростатического давления на границе «воздух – вода» в пробирке можно пренебречь.

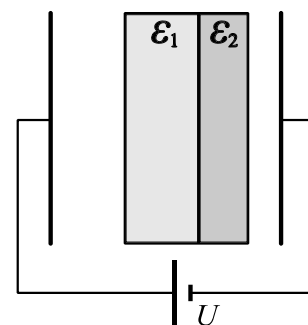


1) Найти высоту L столба влажного воздуха в пробирке до нагревания.

2) Найти давление в пробирке P_0 . Ответ дать в мм. рт. ст.

Примечание: давление насыщенного пара воды при температуре t_1 равно $P_1 = 38$ мм. рт. ст., при температуре t_2 равно $P_2 = 205$ мм. рт. ст.

3. В плоский конденсатор с площадью обкладок S и расстоянием между ними d помещены параллельно обкладкам и напротив них две соприкасающиеся пластины (см. рис.). У одной пластины диэлектрическая проницаемость $\epsilon_1 = 3$, толщина $2d/5$, у другой пластины $\epsilon_2 = 6$, толщина $d/5$. У обеих пластин площадь каждой из двух поверхностей равна S . Конденсатор подключен к источнику с напряжением U .



1) Найти напряженность электрического поля E в правом воздушном зазоре конденсатора.

2) Найти заряд Q положительно заряженной обкладки конденсатора.

3) Найти связанный (поляризационный) заряд q на границе соприкосновения пластин.

Ответы давать с числовыми коэффициентами в виде обыкновенных дробей.

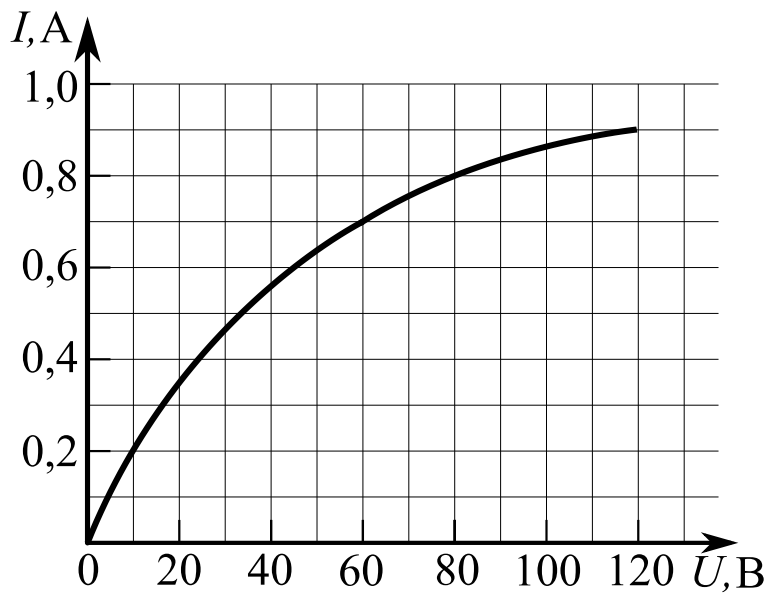
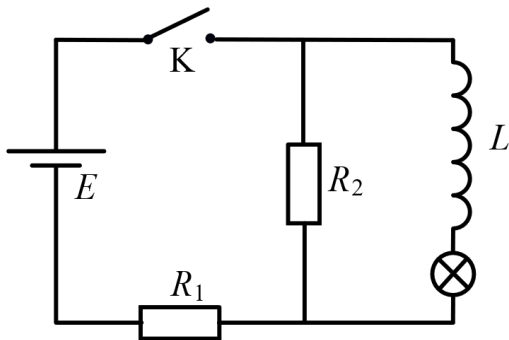
Олимпиада «Физтех» по физике, февраль 2023

Вариант 11-06

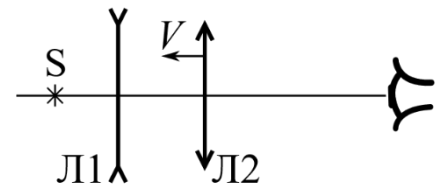
Во всех задачах, в ответах допустимы обыкновенные дроби и радикалы.

4. В цепи (см. рис.) катушка индуктивности и источник идеальные, $L = 0,5$ Гн, $E = 120$ В, $R_1 = 150$ Ом, $R_2 = 750$ Ом. Вольт-амперная характеристика лампочки накаливания приведена на рисунке. Ключ К замыкают.

- 1) Найти ток I_{20} через R_2 сразу после замыкания ключа.
- 2) Найти скорость возрастания тока через лампочку сразу после замыкания ключа.
- 3) Найти ток через катушку в установившемся режиме после замыкания ключа.



5. Главные оптические оси двух тонких линз совпадают. У линзы Л1 фокусное расстояние $F_1 = -10$ см, у линзы Л2 фокусное расстояние $F_2 = 15$ см. Неподвижный точечный источник света S расположен на расстоянии $d = 20$ см от неподвижной линзы Л1. Линза Л2 приближается к Л1 с постоянной скоростью $V = 2$ см/с. Изображение источника рассматривают со стороны линзы Л2 (см. рис.).



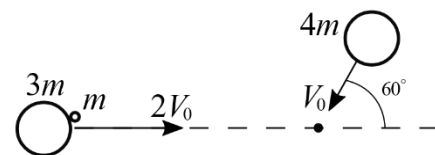
- 1) На каком расстоянии x_0 от линз будет изображение, когда Л2 приблизится вплотную к Л1?
- 2) На каком расстоянии x от линзы Л2 будет изображение, когда расстояние между линзами станет $L = 25$ см?
- 3) Найти скорость U (по модулю) изображения, когда расстояние между линзами станет $L = 25$ см.

Олимпиада «Физтех» по физике, февраль 2023

Вариант 11-07

Во всех задачах, в ответах допустимы обыкновенные дроби
и радикалы.

1. Две небольшие шайбы скользят по гладкой горизонтальной поверхности так, как показано на рисунке, после чего происходит их столкновение. Масса первой шайбы $3m$, скорость $2V_0$, масса второй шайбы $4m$, скорость V_0 . Угол между направлениями скоростей 60° . К первой шайбе прикреплен кусочек пластилина массы m .



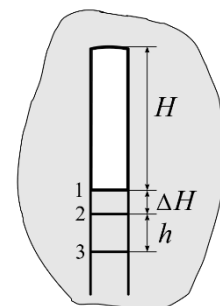
1) Найдите скорость шайб, если после столкновения они приклеились друг к другу.

2) На какую величину E_0 увеличится внутренняя энергия системы после такого столкновения?

3) Известно, что произошел такой удар, что шайбы не слиплись, а пластилин полностью прилип к правой шайбе. При этом внутренняя энергия системы увеличилась на величину $2E_0/5$ (см. предыдущий пункт задачи). Найдите модуль скорости одной шайбы относительно другой после такого удара.

Движения шайб до и после удара поступательные. В ответах допустимы обыкновенные дроби и радикалы.

2. В воде на некоторой глубине удерживают пробирку в вертикальном положении, обращенную открытым концом вниз (см. рис.). Столб влажного воздуха имеет длину $H = 30$ см, температура установилась $t_1 = 17^\circ\text{C}$, в таком состоянии пробирка находилась достаточно долго. В некоторый момент температуру системы резко поднимают до температуры $t_2 = 77^\circ\text{C}$, сохраняя прежнее давление. При этом вода в пробирке быстро опустилась с уровня 1 до уровня 2. После этого уровень воды начал медленно двигаться до уровня 3, опустившись на $h = 10$ см. Изменением гидростатического давления на границе «воздух – вода» в пробирке можно пренебречь.

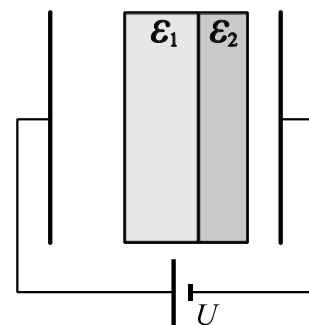


1) Найти расстояние ΔH между первым и вторым уровнями.

2) Найти давление в пробирке P_0 . Ответ дать в мм. рт. ст.

Примечание: давление насыщенного пара воды при температуре t_1 равно $P_1 = 15$ мм. рт. ст., при температуре t_2 равно $P_2 = 305$ мм. рт. ст.

3. В плоский конденсатор с площадью обкладок S и расстоянием между ними d помещены параллельно обкладкам и напротив них две соприкасающиеся пластины (см. рис.). У одной пластины диэлектрическая проницаемость $\epsilon_1 = 3$, толщина $d/2$, у другой пластины $\epsilon_2 = 4$, толщина $d/3$. У обеих пластин площадь каждой из двух поверхностей равна S . Конденсатор подключен к источнику с напряжением U .



1) Найти напряженность электрического поля E в левом воздушном зазоре конденсатора.

2) Найти заряд Q положительно заряженной обкладки конденсатора.

3) Найти связанный (поляризационный) заряд q на границе соприкосновения пластин.

Ответы давать с числовыми коэффициентами в виде обыкновенных дробей.

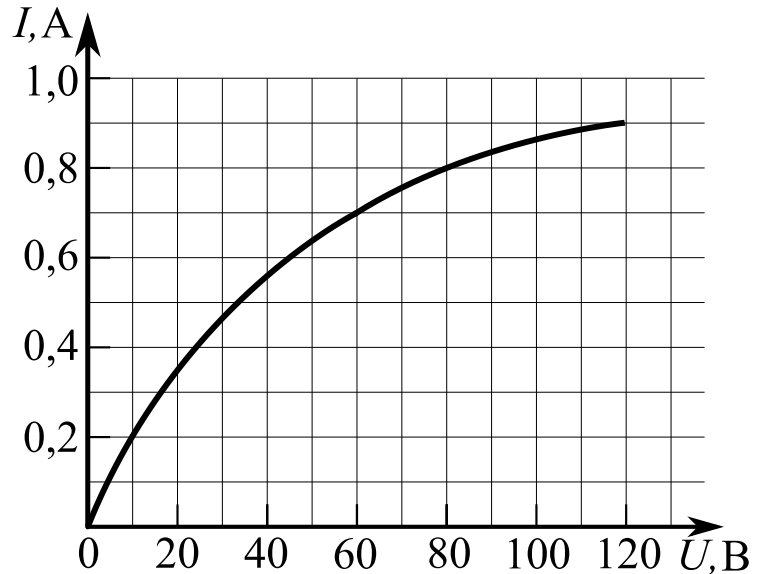
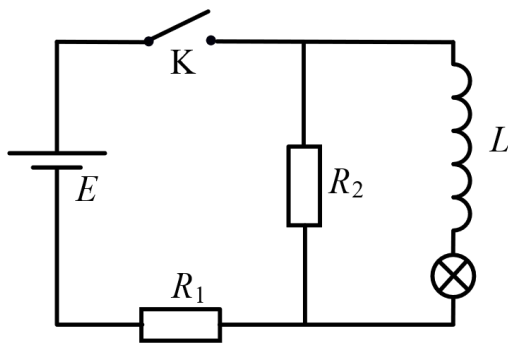
Олимпиада «Физтех» по физике, февраль 2023

Вариант 11-07

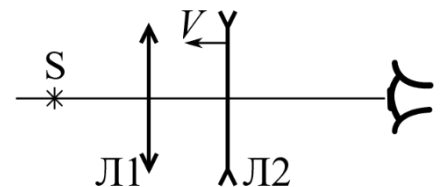
Во всех задачах, в ответах допустимы обыкновенные дроби
и радикалы.

4. В цепи (см. рис.) катушка индуктивности и источник идеальные, $L = 0,25$ Гн, $E = 120$ В, $R_1 = 100$ Ом, $R_2 = 50$ Ом. Вольт-амперная характеристика лампочки накаливания приведена на рисунке. Ключ К замыкают.

- 1) Найти ток I_{10} через R_1 сразу после замыкания ключа.
- 2) Найти скорость возрастания тока через катушку сразу после замыкания ключа.
- 3) Найти ток через лампочку в установившемся режиме после замыкания ключа.



5. Главные оптические оси двух тонких линз совпадают. У линзы Л1 фокусное расстояние $F_1 = 20$ см, у линзы Л2 фокусное расстояние $F_2 = -10$ см. Неподвижный точечный источник света S расположен на расстоянии $d = 10$ см от неподвижной линзы Л1. Линза Л2 приближается к Л1 с постоянной скоростью $V = 1$ см/с. Изображение источника рассматривают со стороны линзы Л2 (см. рис.).



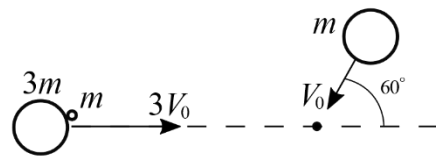
- 1) На каком расстоянии x_0 от линз будет изображение, когда Л2 приблизится вплотную к Л1?
- 2) На каком расстоянии x от линзы Л2 будет изображение, когда расстояние между линзами станет $L = 20$ см?
- 3) Найти скорость U (по модулю) изображения, когда расстояние между линзами станет $L = 20$ см.

Олимпиада «Физтех» по физике, февраль 2023

Вариант 11-08

Во всех задачах, в ответах допустимы обыкновенные дроби
и радикалы.

1. Две небольшие шайбы скользят по гладкой горизонтальной поверхности так, как показано на рисунке, после чего происходит их столкновение. Масса первой шайбы $3m$, скорость $3V_0$ масса второй шайбы m , скорость V_0 . Угол между направлениями скоростей 60° . К первой шайбе прикреплен кусочек пластилина массы m .



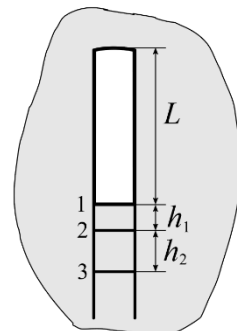
1) Найдите скорость шайб, если после столкновения они приклеились друг к другу.

2) На какую величину E_0 увеличится внутренняя энергия системы после такого столкновения?

3) Известно, что произошел такой удар, что шайбы не слиплись, а пластилин полностью прилип к правой шайбе. При этом внутренняя энергия системы увеличилась на величину $E_0/3$ (см. предыдущий пункт задачи). Найдите модуль скорости одной шайбы относительно другой после такого удара.

Движения шайб до и после удара поступательные. В ответах допустимы обыкновенные дроби и радикалы.

2. В воде на некоторой глубине удерживают пробирку в вертикальном положении, обращенную открытым концом вниз (см. рис.). Температура в столбе влажного воздуха установилась $t_1 = 37^\circ\text{C}$, в таком состоянии пробирка находилась достаточно долго. В некоторый момент температуру системы резко поднимают до температуры $t_2 = 87^\circ\text{C}$, сохраняя прежнее давление. При этом вода в пробирке быстро опустилась с уровня 1 до уровня 2 на $h_1 = 10$ мм. После этого уровень воды начал медленно двигаться до уровня 3, опустившись на $h_2 = 40$ мм. Изменением гидростатического давления на границе «воздух – вода» в пробирке можно пренебречь.

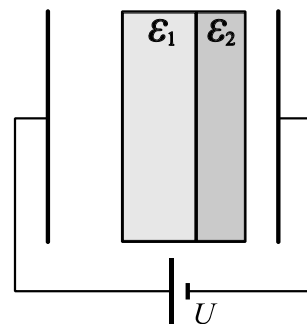


1) Найти высоту L столба влажного воздуха в пробирке до нагревания.

2) Найти давление в пробирке P_0 . Ответ дать в мм. рт. ст.

Примечание: давление насыщенного пара воды при температуре t_1 равно $P_1 = 47$ мм. рт. ст., при температуре t_2 равно $P_2 = 467$ мм. рт. ст.

3. В плоский конденсатор с площадью обкладок S и расстоянием между ними d помещены параллельно обкладкам и напротив них две соприкасающиеся пластины (см. рис.). У одной пластины диэлектрическая проницаемость $\epsilon_1 = 2$, толщина $d/2$, у другой пластины $\epsilon_2 = 4$, толщина $d/4$. У обеих пластин площадь каждой из двух поверхностей равна S . Конденсатор подключен к источнику с напряжением U .



1) Найти напряженность электрического поля E в правом воздушном зазоре конденсатора.

2) Найти заряд Q положительно заряженной обкладки конденсатора.

3) Найти связанный (поляризационный) заряд q на границе соприкосновения пластин.

Ответы давать с числовыми коэффициентами в виде обыкновенных дробей.

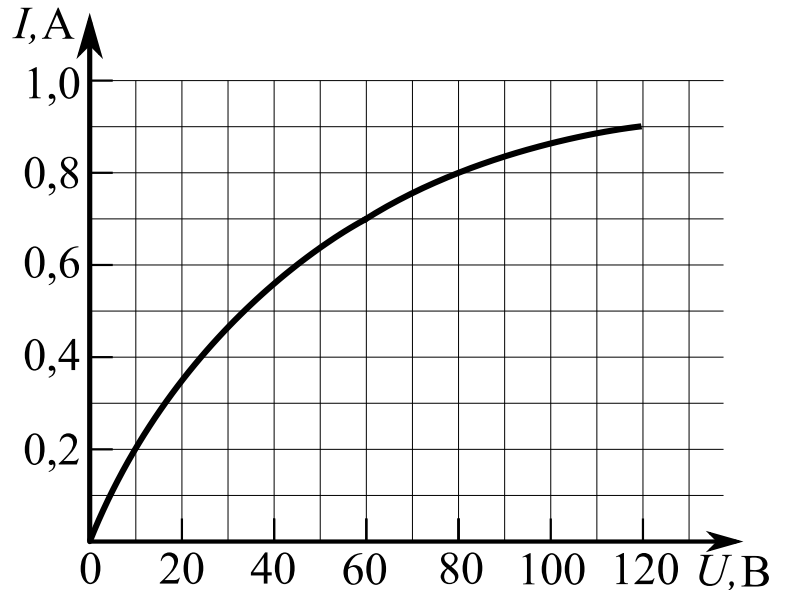
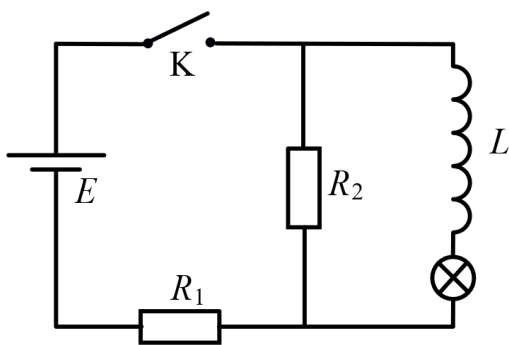
Олимпиада «Физтех» по физике, февраль 2023

Вариант 11-08

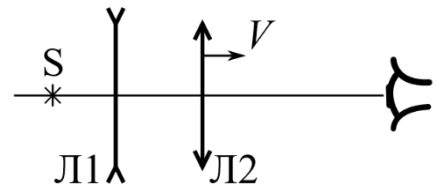
Во всех задачах, в ответах допустимы обыкновенные дроби
и радикалы.

4. В цепи (см. рис.) катушка индуктивности и источник идеальные, $L = 0,8$ Гн, $E = 120$ В, $R_1 = 300$ Ом, $R_2 = 600$ Ом. Вольт-амперная характеристика лампочки накаливания приведена на рисунке. Ключ К замыкают.

- 1) Найти ток I_{20} через R_2 сразу после замыкания ключа.
- 2) Найти скорость возрастания тока через лампочку сразу после замыкания ключа.
- 3) Найти ток через катушку в установившемся режиме после замыкания ключа.



5. Главные оптические оси двух тонких линз совпадают. У линзы Л1 фокусное расстояние $F_1 = -30$ см, у линзы Л2 фокусное расстояние $F_2 = 15$ см. Неподвижный точечный источник света S расположен на расстоянии $d = 45$ см от неподвижной линзы Л1. Линза Л2 удаляется от Л1 с постоянной скоростью $V = 9$ мм/с. Изображение источника рассматривают со стороны линзы Л2 (см. рис.).



- 1) На каком расстоянии x_0 от линз будет изображение, когда Л1 и Л2 были вплотную друг к другу?
- 2) На каком расстоянии x от линзы Л2 будет изображение, когда расстояние между линзами станет $L = 6$ см?
- 3) Найти скорость U (по модулю) изображения, когда расстояние между линзами станет $L = 6$ см.