

Отборочный этап 2023/24

Задачи олимпиады: Физика 9 класс (1 попытка)

Задача 1

Задача 1 #1 ID 2089

Мотоциклист движется из А в Б так, что первую треть пути проезжает со скоростью 10 м/с, затем треть всего времени движется со скоростью 20 м/с, на завершающем участке маршрута скорость мотоциклиста 30 м/с. Найдите среднюю скорость мотоциклиста на пути из А в Б. Ответ приведите в [м/с]. В ответе укажите три старшие значащие цифры.

99976292089

Ответ:

16

Погрешность: 5%

Задача 1 #2 ID 2090

Мотоциклист движется из А в Б так, что первую треть пути проезжает со скоростью 30 м/с, затем треть всего времени движется со скоростью 12 м/с, на завершающем участке маршрута скорость мотоциклиста 20 м/с. Найдите среднюю скорость мотоциклиста на пути из А в Б. Ответ приведите в [м/с]. В ответе укажите три старшие значащие цифры.

99976292090

Ответ:

19,5

Погрешность: 5%

Задача 1 #3 ID 2091

Мотоциклист движется из А в Б так, что первую треть пути проезжает со скоростью 21 м/с, затем треть всего времени движется со скоростью 28 м/с, на завершающем участке маршрута скорость мотоциклиста 18 м/с. Найдите среднюю скорость мотоциклиста на пути из А в Б. Ответ приведите в [м/с]. В ответе укажите три старшие значащие цифры.

99976292091

Ответ:

22,4

Погрешность: 6%

Задача 1 #4 ID 2092

Мотоциклист движется из А в Б так, что первую треть пути проезжает со скоростью 9 м/с, затем треть всего времени движется со скоростью 15 м/с, на завершающем участке маршрута скорость мотоциклиста 14 м/с. Найдите среднюю скорость мотоциклиста на пути из А в Б. Ответ приведите в [м/с]. В ответе укажите три старшие значащие цифры.

99976292092

Ответ:

12,1

Погрешность: 7%

Задача 1 #5 ID 2179

Мотоциклист движется из А в Б так, что первую треть пути проезжает со скоростью 36 м/с, затем треть всего времени движется со скоростью 28 м/с, на завершающем участке маршрута скорость мотоциклиста 18 м/с. Найдите среднюю скорость мотоциклиста на пути из А в Б. Ответ приведите в [м/с]. В ответе укажите три старшие значащие цифры.

99976292179

Ответ:

25,6

Погрешность: 5%

Задача 2

Задача 2 #6 ID 2093

На соревнованиях по авиамodelьному спорту две модели летают по горизонтальным окружностям одинакового радиуса, центры которых лежат на одной вертикали. Скорость первой модели 6 м/с, второй 9 м/с. Длина каждой окружности 150 м, модели летят во встречных направлениях. В некоторый момент времени модели находятся на одной вертикали. Через какое наименьшее время обе модели будут одновременно находиться на этой же вертикали? Ответ приведите в [с] и округлите до целых.

99976292093

Ответ:

50

Погрешность: 10%

Задача 2 #7 ID 2094

На соревнованиях по авиамodelьному спорту две модели летают по горизонтальным окружностям одинакового радиуса, центры которых лежат на одной вертикали. Скорость первой модели 4 м/с, второй 6 м/с. Длина каждой окружности 200 м, модели летят во встречных направлениях. В некоторый момент времени модели находятся на одной вертикали. Через какое наименьшее время обе модели будут одновременно находиться на этой же вертикали? Ответ приведите в [с] и округлите до целых.

999976292094

Ответ:

100

Погрешность: 4%

Задача 2 #8 ID 2095

На соревнованиях по авиамodelьному спорту две модели летают по горизонтальным окружностям одинакового радиуса, центры которых лежат на одной вертикали. Скорость первой модели 6 м/с, второй 10 м/с. Длина каждой окружности 160 м, модели летят во встречных направлениях. В некоторый момент времени модели находятся на одной вертикали. Через какое наименьшее время обе модели будут одновременно находиться на этой же вертикали? Ответ приведите в [с] и округлите до целых.

999976292095

Ответ:

80

Погрешность: 4%

Задача 2 #9 ID 2096

На соревнованиях по авиамodelьному спорту две модели летают по горизонтальным окружностям одинакового радиуса, центры которых лежат на одной вертикали. Скорость первой модели 8 м/с, второй 10 м/с. Длина каждой окружности 180 м, модели летят во встречных направлениях. В некоторый момент времени модели находятся на одной вертикали. Через какое наименьшее время обе модели будут одновременно находиться на этой же вертикали? Ответ приведите в [с] и округлите до целых.

999976292096

Ответ:

90

Погрешность: 4%

Задача 2 #10 ID 2180

На соревнованиях по авиамodelьному спорту две модели летают по горизонтальным окружностям одинакового радиуса, центры которых лежат на одной вертикали. Скорость первой модели 5 м/с, второй 10 м/с. Длина каждой окружности 150 м, модели летят во встречных направлениях. В некоторый момент времени модели находятся на одной вертикали. Через какое наименьшее время обе модели будут одновременно находиться на этой же вертикали? Ответ приведите в [с] и округлите до целых.

999976292180

Ответ:

30

Погрешность: 10%

Задача 3

Задача 3 #11 ID 2097

Во время летних каникул школьница сварила варенье объемом 1000 см^3 . Оказалось, что средняя плотность варенья больше плотности воды на 2,7%. Перед вторым кипячением школьница, следуя рецепту, добавила воду, чтобы уменьшить среднюю плотность варенья на 0,3%. Сколько кубических сантиметров воды было добавлено в варенье перед вторым кипячением? Ответ приведите в $[\text{см}^3]$ и округлите до целых.

Примечание: после добавления воды конечный объем равен начальному, сложенному с объемом добавленной воды. 999976292097

Ответ:

129

Погрешность: 5%

Задача 3 #12 ID 2098

Во время летних каникул школьница сварила варенье объемом 800 см^3 . Оказалось, что средняя плотность варенья больше плотности воды на 2,5%. Перед вторым кипячением школьница, следуя рецепту, добавила воду, чтобы уменьшить среднюю плотность варенья на 0,4%. Сколько кубических сантиметров воды было добавлено в варенье перед вторым кипячением? Ответ приведите в $[\text{см}^3]$ и округлите до целых.

Примечание: после добавления воды конечный объем равен начальному, сложенному с объемом добавленной воды. 999976292098

Ответ:

157

Погрешность: 7%

Задача 3 #13 ID 2099

Во время летних каникул школьница сварила варенье объемом 1400 см^3 . Оказалось, что средняя плотность варенья больше плотности воды на $2,8\%$. Перед вторым кипячением школьница, следуя рецепту, добавила воду, чтобы уменьшить среднюю плотность варенья на $0,2\%$. Сколько кубических сантиметров воды было добавлено в варенье перед вторым кипячением? Ответ приведите в $[\text{см}^3]$ и округлите до целых.

Примечание: после добавления воды конечный объем равен начальному, сложенному с объемом добавленной воды. 999976292099

Ответ:

111

Погрешность: 5%

Задача 3 #14 ID 2100

Во время летних каникул школьница сварила варенье объемом 1600 см^3 . Оказалось, что средняя плотность варенья больше плотности воды на $2,4\%$. Перед вторым кипячением школьница, следуя рецепту, добавила воду, чтобы уменьшить среднюю плотность варенья на $0,3\%$. Сколько кубических сантиметров воды было добавлено в варенье перед вторым кипячением? Ответ приведите в $[\text{см}^3]$ и округлите до целых.

Примечание: после добавления воды конечный объем равен начальному, сложенному с объемом добавленной воды. 999976292100

Ответ:

235

Погрешность: 10%

Задача 3 #15 ID 2181

Во время летних каникул школьница сварила варенье объемом 4000 см^3 . Оказалось, что средняя плотность варенья больше плотности воды на $2,3\%$. Перед вторым кипячением школьница, следуя рецепту, добавила воду, чтобы уменьшить среднюю плотность варенья на $0,2\%$. Сколько кубических сантиметров воды было добавлено в варенье перед вторым кипячением? Ответ приведите в $[\text{см}^3]$ и округлите до целых.

Примечание: после добавления воды конечный объем равен начальному, сложенному с объемом добавленной воды. 999976292181

Ответ:

391

Погрешность: 10%

Задача 4

Задача 4 #16 ID 2101

Для защиты от штормового воздействия береговых сооружений на горизонтальное морское дно в прибрежной зоне кладут бетонные кубы. Верхняя грань куба находится на глубине 4 м, длина ребра куба 2 м. На сколько процентов сила, с которой вода действует на любую вертикальную грань куба, больше силы, с которой вода действует на верхнюю грань куба? Ответ округлите до целых. Плотность воды $1,0 \times 10^3 \text{ кг/м}^3$, ускорение свободного падения $g = 10 \text{ м/с}^2$, атмосферное давление $1,0 \times 10^5 \text{ Па}$.

99976292101

Ответ:

7

Погрешность: 5%

Задача 4 #17 ID 2102

Для защиты от штормового воздействия береговых сооружений на горизонтальное морское дно в прибрежной зоне кладут бетонные кубы. Верхняя грань куба находится на глубине 5 м, длина ребра куба 4 м. На сколько процентов сила, с которой вода действует на любую вертикальную грань куба, больше силы, с которой вода действует на верхнюю грань куба? Ответ округлите до целых. Плотность воды $1,0 \times 10^3 \text{ кг/м}^3$, ускорение свободного падения $g = 10 \text{ м/с}^2$, атмосферное давление $1,0 \times 10^5 \text{ Па}$.

99976292102

Ответ:

13

Погрешность: 5%

Задача 4 #18 ID 2103

Для защиты от штормового воздействия береговых сооружений на горизонтальное морское дно в прибрежной зоне кладут бетонные кубы. Верхняя грань куба находится на глубине 10 м, длина ребра куба 2 м. На сколько процентов сила, с которой вода действует на любую вертикальную грань куба, больше силы, с которой вода действует на верхнюю грань куба? Ответ округлите до целых. Плотность воды $1,0 \times 10^3 \text{ кг/м}^3$, ускорение свободного падения $g = 10 \text{ м/с}^2$, атмосферное давление $1,0 \times 10^5 \text{ Па}$.

99976292103

Ответ:

5

Погрешность: 5%

Задача 4 #19 ID 2104

Для защиты от штормового воздействия береговых сооружений на горизонтальное морское дно в прибрежной зоне кладут бетонные кубы. Верхняя грань куба находится на глубине 8 м, длина ребра куба 4 м. На сколько процентов сила, с которой вода действует на любую вертикальную грань куба, больше силы, с которой вода действует на верхнюю грань куба? Ответ округлите до целых. Плотность воды $1,0 \times 10^3 \text{ кг/м}^3$, ускорение свободного падения $g = 10 \text{ м/с}^2$, атмосферное давление $1,0 \times 10^5 \text{ Па}$.

99976292104

Ответ:

11

Погрешность: 5%

Задача 4 #20 ID 2182

Для защиты от штормового воздействия береговых сооружений на горизонтальное морское дно в прибрежной зоне кладут бетонные кубы. Верхняя грань куба находится на глубине 1 м, длина ребра куба 2 м. На сколько процентов сила, с которой вода действует на любую вертикальную грань куба, больше силы, с которой вода действует на верхнюю грань куба? Ответ округлите до десятых. Плотность воды $1,0 \times 10^3 \text{ кг/м}^3$, ускорение свободного падения $g = 10 \text{ м/с}^2$, атмосферное давление $1,0 \times 10^5 \text{ Па}$.

99976292182

Ответ:

9,1

Погрешность: 5%

Задача 5

Задача 5 #21 ID 2105

Стержень составлен из двух соосных цилиндров одинаковой высоты с отличающимися в 2 раза площадями поперечного сечения. В некоторый момент стержень нагрет так, что температура одинакова в пределах каждого сечения и изменяется линейно вдоль оси от значения 4°C на узком основании до значения 100°C на широком. Найдите температуру стержня после прекращения теплообмена. Все потери теплоты считайте пренебрежимо малыми. Ответ приведите в $^\circ\text{C}$ и округлите до целых.

99976292105

Ответ:

60

Погрешность: 5%

Задача 5 #22 ID 2106

Стержень составлен из двух соосных цилиндров одинаковой высоты с отличающимися в 3 раза площадями поперечного сечения. В некоторый момент стержень нагрет так, что температура одинакова в пределах каждого сечения и изменяется линейно вдоль оси от значения $12\text{ }^{\circ}\text{C}$ на узком основании до значения $100\text{ }^{\circ}\text{C}$ на широком. Найдите температуру стержня после прекращения теплообмена. Все потери теплоты считайте пренебрежимо малыми. Ответ приведите в $^{\circ}\text{C}$ и округлите до целых.

999976292106

Ответ:

67

Погрешность: 5%

Задача 5 #23 ID 2107

Стержень составлен из двух соосных цилиндров одинаковой высоты с отличающимися в 4 раза площадями поперечного сечения. В некоторый момент стержень нагрет так, что температура одинакова в пределах каждого сечения и изменяется линейно вдоль оси от значения $16\text{ }^{\circ}\text{C}$ на узком основании до значения $130\text{ }^{\circ}\text{C}$ на широком. Найдите температуру стержня после прекращения теплообмена. Все потери теплоты считайте пренебрежимо малыми. Ответ приведите в $^{\circ}\text{C}$ и округлите до целых.

999976292107

Ответ:

90

Погрешность: 5%

Задача 5 #24 ID 2108

Стержень составлен из двух соосных цилиндров одинаковой высоты с отличающимися в 5 раз площадями поперечного сечения. В некоторый момент стержень нагрет так, что температура одинакова в пределах каждого сечения и изменяется линейно вдоль оси от значения $18\text{ }^{\circ}\text{C}$ на узком основании до значения $150\text{ }^{\circ}\text{C}$ на широком. Найдите температуру стержня после прекращения теплообмена. Все потери теплоты считайте пренебрежимо малыми. Ответ приведите в $^{\circ}\text{C}$ и округлите до целых.

999976292108

Ответ:

106

Погрешность: 10%

Задача 5 #25 ID 2183

Стержень составлен из двух соосных цилиндров одинаковой высоты с отличающимися в 6 раз площадями поперечного сечения. В некоторый момент стержень нагрет так, что температура одинакова в пределах каждого сечения и изменяется линейно вдоль оси от значения 25°C на узком основании до значения 180°C на широком. Найдите температуру стержня после прекращения теплообмена. Все потери теплоты считайте пренебрежимо малыми. Ответ приведите в $^\circ\text{C}$ и округлите до целых.

99976292183

Ответ:

130

Погрешность: 10%

Задача 6

Задача 6 #26 ID 2109

Сравним транспортные энергозатраты в расчете на один километр на одного человека при поездках на электросамокате и полете на аэробусе.

Известно, что расход керосина при полете на аэробусе в расчете на одного пассажира составляет 30 грамм на один километр. Удельная теплота сгорания авиационного керосина 45 кДж/г . Вычислите количество E_1 джоулей энергии, которое «расходуется» на перемещение по воздуху одного авиапассажира на один километр.

О поездке на электросамокате: заряд аккумулятора 65 Ампер·часов, рабочее напряжение 60 В. Этой энергии хватает на проезд пути длиной 100 км. Вычислите количество E_2 джоулей энергии, которое «расходуется» на перемещение одного человека на один километр на электросамокате.

Найдите отношение E_1/E_2 . В ответе укажите число с двумя старшими значащими цифрами.

Указание: Ампер·час – внесистемная единица измерения электрического заряда, $1 \text{ Ампер} \times \text{час} = 1 \text{ Ампер} \times 3600 \text{ секунд} = 3600 \text{ Кулон}$.

99976292109

Ответ:

9,6

Погрешность: 5%

Задача 6 #27 ID 2110

Сравним транспортные энергозатраты в расчете на один километр на одного человека при поездках на электросамокате и полете на аэробусе.

Известно, что расход керосина при полете на аэробусе в расчете на одного пассажира составляет 22 грамм на один километр. Удельная теплота сгорания авиационного керосина 42 кДж/г. Вычислите количество E_1 джоулей энергии, которое «расходуется» на перемещение по воздуху одного авиапассажира на один километр.

О поездке на электросамокате: заряд аккумулятора 60 Ампер·часов, рабочее напряжение 48 В. Этой энергии хватает на проезд пути длиной 90 км. Вычислите количество E_2 джоулей энергии, которое «расходуется» на перемещение одного человека на один километр на электросамокате.

Найдите отношение E_1/E_2 . В ответе укажите число с двумя старшими значащими цифрами.

Указание: Ампер·час – внесистемная единица измерения электрического заряда, $1 \text{ Ампер} \times \text{час} = 1 \text{ Ампер} \times 3600 \text{ секунд} = 3600 \text{ Кулон}$.

999976292110

Ответ:

8

Погрешность: 5%

Задача 6 #28 ID 2111

Сравним транспортные энергозатраты в расчете на один километр на одного человека при поездках на электросамокате и полете на аэробусе.

Известно, что расход керосина при полете на аэробусе в расчете на одного пассажира составляет 25 грамм на один километр. Удельная теплота сгорания авиационного керосина 46 кДж/г. Вычислите количество E_1 джоулей энергии, которое «расходуется» на перемещение по воздуху одного авиапассажира на один километр.

О поездке на электросамокате: заряд аккумулятора 65 Ампер·часов, рабочее напряжение 54 В. Этой энергии хватает на проезд пути длиной 75 км. Вычислите количество E_2 джоулей энергии, которое «расходуется» на перемещение одного человека на один километр на электросамокате.

Найдите отношение E_1/E_2 . В ответе укажите число с двумя старшими значащими цифрами.

Указание: Ампер·час – внесистемная единица измерения электрического заряда, $1 \text{ Ампер} \times \text{час} = 1 \text{ Ампер} \times 3600 \text{ секунд} = 3600 \text{ Кулон}$.

999976292111

Ответ:

6,8

Погрешность: 6%

Задача 6 #29 ID 2112

Сравним транспортные энергозатраты в расчете на один километр на одного человека при поездках на электросамокате и полете на аэробусе.

Известно, что расход керосина при полете на аэробусе в расчете на одного пассажира составляет 20 грамм на один километр. Удельная теплота сгорания авиационного керосина 40 кДж/г. Вычислите количество E_1 джоулей энергии, которое «расходуется» на перемещение по воздуху одного авиапассажира на один километр.

О поездке на электросамокате: заряд аккумулятора 45 Ампер·часов, рабочее напряжение 60 В. Этой энергии хватает на проезд пути длиной 50 км. Вычислите количество E_2 джоулей энергии, которое «расходуется» на перемещение одного человека на один километр на электросамокате.

Найдите отношение E_1/E_2 . В ответе укажите число с двумя старшими значащими цифрами.

Указание: Ампер·час – внесистемная единица измерения электрического заряда, $1 \text{ Ампер} \times \text{час} = 1 \text{ Ампер} \times 3600 \text{ секунд} = 3600 \text{ Кулон}$.

99976292112

Ответ:

4,1

Погрешность: 7%

Задача 6 #30 ID 2184

Сравним транспортные энергозатраты в расчете на один километр на одного человека при поездках на электросамокате и полете на аэробусе.

Известно, что расход керосина при полете на аэробусе в расчете на одного пассажира составляет 22 грамм на один километр. Удельная теплота сгорания авиационного керосина 43 кДж/г. Вычислите количество E_1 джоулей энергии, которое «расходуется» на перемещение по воздуху одного авиапассажира на один километр.

О поездке на электросамокате: заряд аккумулятора 46 Ампер·часов, рабочее напряжение 74 В. Этой энергии хватает на проезд пути длиной 74 км. Вычислите количество E_2 джоулей энергии, которое «расходуется» на перемещение одного человека на один километр на электросамокате.

Найдите отношение E_1/E_2 . В ответе укажите число с двумя старшими значащими цифрами.

Указание: Ампер·час – внесистемная единица измерения электрического заряда, $1 \text{ Ампер} \times \text{час} = 1 \text{ Ампер} \times 3600 \text{ секунд} = 3600 \text{ Кулон}$.

99976292184

Ответ:

5,7

Погрешность: 6%

Задача 7

Задача 7 #31 ID 2113

Два мотоциклиста едут вдоль одной прямой навстречу друг другу с одинаковой скоростью. Один мотоциклист подает звуковой сигнал длительностью τ_1 , второй мотоциклист принимает сигнал и определяет, что длительность сигнала $0,8 \times \tau_1$. С какой скоростью едет каждый мотоциклист? Скорость звука в воздухе постоянна и равна 330 м/с. Ответ приведите в [км/ч] и округлите до целых.

999976292113

Ответ:

132

Погрешность: 5%

Задача 7 #32 ID 2114

Два мотоциклиста едут вдоль одной прямой навстречу друг другу с одинаковой скоростью. Один мотоциклист подает звуковой сигнал длительностью τ_1 , второй мотоциклист принимает сигнал и определяет, что длительность сигнала $0,83 \times \tau_1$. С какой скоростью едет каждый мотоциклист? Скорость звука в воздухе постоянна и равна 330 м/с. Ответ приведите в [км/ч] и округлите до целых.

999976292114

Ответ:

110

Погрешность: 5%

Задача 7 #33 ID 2115

Два мотоциклиста едут вдоль одной прямой навстречу друг другу с одинаковой скоростью. Один мотоциклист подает звуковой сигнал длительностью τ_1 , второй мотоциклист принимает сигнал и определяет, что длительность сигнала $0,78 \times \tau_1$. С какой скоростью едет каждый мотоциклист? Скорость звука в воздухе постоянна и равна 330 м/с. Ответ приведите в [км/ч] и округлите до целых.

999976292115

Ответ:

147

Погрешность: 5%

Задача 7 #34 ID 2116

Два мотоциклиста едут вдоль одной прямой навстречу друг другу с одинаковой скоростью. Один мотоциклист подает звуковой сигнал длительностью τ_1 , второй мотоциклист принимает сигнал и определяет, что длительность сигнала $0,76 \times \tau_1$. С какой скоростью едет каждый мотоциклист? Скорость звука в воздухе постоянна и равна 330 м/с. Ответ приведите в [км/ч] и округлите до целых.

999976292116

Ответ:

162

Погрешность: 5%

Задача 7 #35 ID 2185

Два мотоциклиста едут вдоль одной прямой навстречу друг другу с одинаковой скоростью. Один мотоциклист подает звуковой сигнал длительностью τ_1 , второй мотоциклист принимает сигнал и определяет, что длительность сигнала $0,85 \times \tau_1$. С какой скоростью едет каждый мотоциклист? Скорость звука в воздухе постоянна и равна 330 м/с. Ответ приведите в [км/ч] и округлите до целых.

999976292185

Ответ:

96

Погрешность: 5%

Задача 8

Задача 8 #36 ID 2117

В ходе лабораторной работы школьник подключает вольтметр к источнику постоянного напряжения, показание вольтметра 10 В. Подключив к источнику два резистора, соединенных последовательно, школьник измеряет вольтметром напряжение на первом резисторе, а затем на втором. В обоих случаях показание вольтметра $\frac{5}{3}$ В. Школьник отключает один из резисторов, а на его место подключает вольтметр. Найдите показание вольтметра. Все напряжения школьник измеряет одним и тем же вольтметром. Ответ приведите в [В] и округлите до целых.

999976292117

Ответ:

2

Погрешность: 10%

Задача 8 #37 ID 2118

В ходе лабораторной работы школьник подключает вольтметр к источнику постоянного напряжения, показание вольтметра 6 В. Подключив к источнику два резистора, соединенных последовательно, школьник измеряет вольтметром напряжение на первом резисторе, а затем на втором. В обоих случаях показание вольтметра 2 В. Школьник отключает один из резисторов, а на его место подключает вольтметр. Найдите показание вольтметра. Все напряжения школьник измеряет одним и тем же вольтметром. Ответ приведите в [В] и округлите до целых.

999976292118

Ответ:

3

Погрешность: 10%

Задача 8 #38 ID 2119

В ходе лабораторной работы школьник подключает вольтметр к источнику постоянного напряжения, показание вольтметра 15 В. Подключив к источнику два резистора, соединенных последовательно, школьник измеряет вольтметром напряжение на первом резисторе, а затем на втором. В обоих случаях показание вольтметра $\frac{15}{4}$ В. Школьник отключает один из резисторов, а на его место подключает вольтметр. Найдите показание вольтметра. Все напряжения школьник измеряет одним и тем же вольтметром. Ответ приведите в [В] и округлите до целых.

999976292119

Ответ:

5

Погрешность: 10%

Задача 8 #39 ID 2120

В ходе лабораторной работы школьник подключает вольтметр к источнику постоянного напряжения, показание вольтметра 20 В. Подключив к источнику два резистора, соединенных последовательно, школьник измеряет вольтметром напряжение на первом резисторе, а затем на втором. В обоих случаях показание вольтметра $\frac{10}{3}$ В. Школьник отключает один из резисторов, а на его место подключает вольтметр. Найдите показание вольтметра. Все напряжения школьник измеряет одним и тем же вольтметром. Ответ приведите в [В] и округлите до целых.

999976292120

Ответ:

4

Погрешность: 10%

Задача 8 #40 ID 2186

В ходе лабораторной работы школьник подключает вольтметр к источнику постоянного напряжения, показание вольтметра 24 В. Подключив к источнику два резистора, соединенных последовательно, школьник измеряет вольтметром напряжение на первом резисторе, а затем на втором. В обоих случаях показание вольтметра $24/7$ В. Школьник отключает один из резисторов, а на его место подключает вольтметр. Найдите показание вольтметра. Все напряжения школьник измеряет одним и тем же вольтметром. Ответ приведите в [В] и округлите до целых.

999976292186

Ответ:

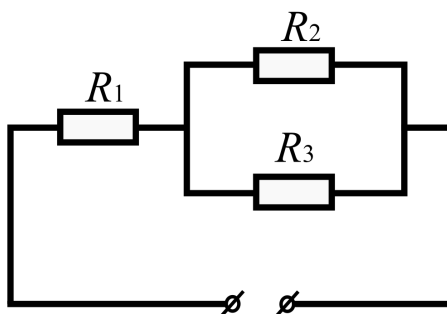
4

Погрешность: 10%

Задача 9

Задача 9 #41 ID 2121

В электрической цепи (см. рис.), подключенной к источнику постоянного тока, на резисторе R_1 рассеивается мощность 12 Вт. Отношение сопротивлений резисторов $R_3/R_1 = 2$. Сопротивление резистора R_2 таково, что мощность P_2 , рассеиваемая на этом резисторе, наибольшая. Найдите эту наибольшую мощность P_2 . Ответ приведите в [Вт] с точностью до целых.



999976292121

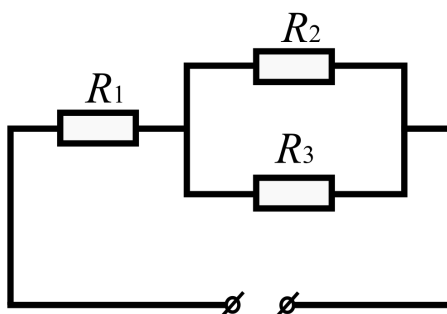
Ответ:

6

Погрешность: 5%

Задача 9 #42 ID 2122

В электрической цепи (см. рис.), подключенной к источнику постоянного тока, на резисторе R_1 рассеивается мощность 16 Вт. Отношение сопротивлений резисторов $R_3/R_1 = 3$. Сопротивление резистора R_2 таково, что мощность P_2 , рассеиваемая на этом резисторе, наибольшая. Найдите эту наибольшую мощность P_2 . Ответ приведите в [Вт] с точностью до целых.



999976292122

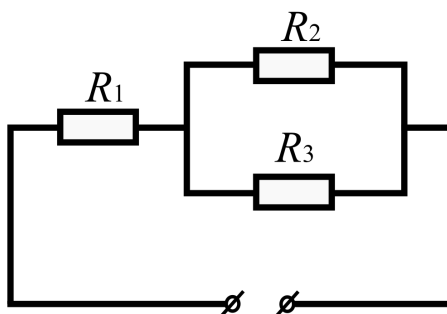
Ответ:

12

Погрешность: 5%

Задача 9 #43 ID 2123

В электрической цепи (см. рис.), подключенной к источнику постоянного тока, на резисторе R_1 рассеивается мощность 20 Вт. Отношение сопротивлений резисторов $R_3/R_1 = 5$. Сопротивление резистора R_2 таково, что мощность P_2 , рассеиваемая на этом резисторе, наибольшая. Найдите эту наибольшую мощность P_2 . Ответ приведите в [Вт] с точностью до целых.



999976292123

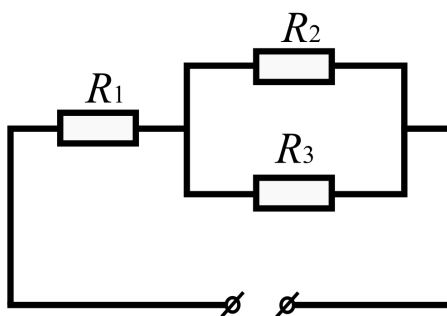
Ответ:

25

Погрешность: 5%

Задача 9 #44 ID 2124

В электрической цепи (см. рис.), подключенной к источнику постоянного тока, на резисторе R_1 рассеивается мощность 30 Вт. Отношение сопротивлений резисторов $R_3/R_1 = 6$. Сопротивление резистора R_2 таково, что мощность P_2 , рассеиваемая на этом резисторе, наибольшая. Найдите эту наибольшую мощность P_2 . Ответ приведите в [Вт] с точностью до целых.



999976292124

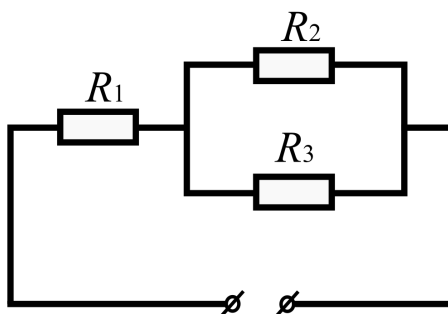
Ответ:

45

Погрешность: 5%

Задача 9 #45 ID 2187

В электрической цепи (см. рис.), подключенной к источнику постоянного тока, на резисторе R_1 рассеивается мощность 40 Вт. Отношение сопротивлений резисторов $R_3/R_1 = 7$. Сопротивление резистора R_2 таково, что мощность P_2 , рассеиваемая на этом резисторе, наибольшая. Найдите эту наибольшую мощность P_2 . Ответ приведите в [Вт] с точностью до целых.



999976292187

Ответ:

70

Погрешность: 5%

Задача 10

Задача 10 #46 ID 2125

Модель автомобиля движется по оси OX с постоянным по величине и направлению ускорением. В точке с координатой: -2 м проекция скорости модели на ось OX 2 м/с, в точке с координатой 3 м проекция скорости модели на ось OX 3 м/с. Найдите координату точки, из которой модель стартовала с нулевой начальной скоростью. Ответ приведите в [м] с точностью до целых.

999976292125

Ответ:

-6

Погрешность: 10%

Задача 10 #47 ID 2126

Модель автомобиля движется по оси OX с постоянным по величине и направлению ускорением. В точке с координатой: -7 м проекция скорости модели на ось OX 1 м/с, в точке с координатой 2 м проекция скорости модели на ось OX 2 м/с. Найдите координату точки, из которой модель стартовала с нулевой начальной скоростью. Ответ приведите в [м] с точностью до сотых.

999976292126

Ответ:

-10

Погрешность: 10%

Задача 10 #48 ID 2127

Модель автомобиля движется по оси OX с постоянным по величине и направлению ускорением. В точке с координатой: -5 м проекция скорости модели на ось OX 3 м/с, в точке с координатой 2 м проекция скорости модели на ось OX 4 м/с. Найдите координату точки, из которой модель стартовала с нулевой начальной скоростью. Ответ приведите в [м] с точностью до десятых.

999976292127

Ответ:

-14

Погрешность: 10%

Задача 10 #49 ID 2128

Модель автомобиля движется по оси OX с постоянным по величине и направлению ускорением. В точке с координатой: -2 м проекция скорости модели на ось OX 3 м/с, в точке с координатой 4 м проекция скорости модели на ось OX 6 м/с. Найдите координату точки, из которой модель стартовала с нулевой начальной скоростью. Ответ приведите в [м] с точностью до целых.

999976292128

Ответ:

-4

Погрешность: 10%

Задача 10 #50 ID 2188

Модель автомобиля движется по оси OX с постоянным по величине и направлению ускорением. В точке с координатой: -3 м проекция скорости модели на ось OX 1 м/с, в точке с координатой 3 м проекция скорости модели на ось OX 2 м/с. Найдите координату точки, из которой модель стартовала с нулевой начальной скоростью. Ответ приведите в [м] с точностью до целых.

999976292188

Ответ:

-5

Погрешность: 10%