

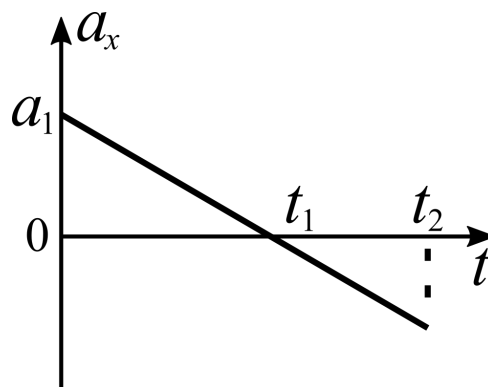
Отборочный этап 2023/24

Задачи олимпиады: Физика 10 класс (2 попытка)

Задача 1

Задача 1 #1 ID 2239

Материальная точка движется по прямой с нулевой начальной скоростью. График зависимости проекции a_x ускорения точки от времени t представлен на рисунке, $a_1 = 0,4 \text{ м/с}^2$, $t_1 = 2 \text{ с}$, $t_2 = 3 \text{ с}$. Найдите проекцию V_x скорости точки в момент времени t_2 . Ответ приведите в $[\text{м/с}]$ и округлите до десятых.



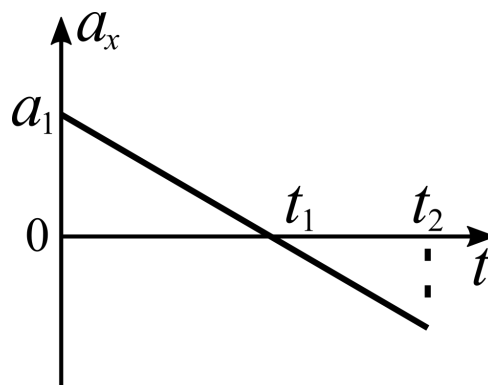
Ответ:

0,3

Погрешность: 10%

Задача 1 #2 ID 2240

Материальная точка движется по прямой с нулевой начальной скоростью. График зависимости проекции a_x ускорения точки от времени t представлен на рисунке, $a_1 = 2 \text{ м/с}^2$, $t_1 = 2 \text{ с}$, $t_2 = 3 \text{ с}$. Найдите проекцию V_x скорости точки в момент времени t_2 . Ответ приведите в $[\text{м/с}]$ и округлите до десятых.



999976292240

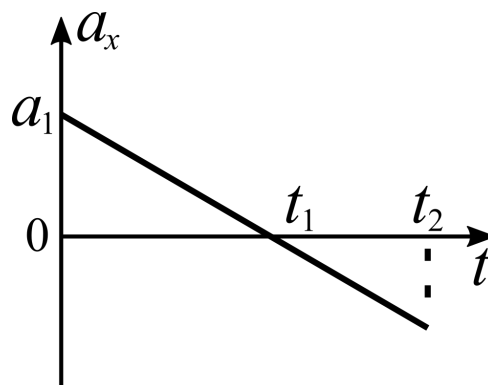
Ответ:

1,5

Погрешность: 10%

Задача 1 #3 ID 2241

Материальная точка движется по прямой с нулевой начальной скоростью. График зависимости проекции a_x ускорения точки от времени t представлен на рисунке, $a_1 = 3 \text{ м/с}^2$, $t_1 = 3 \text{ с}$, $t_2 = 5 \text{ с}$. Найдите проекцию V_x скорости точки в момент времени t_2 . Ответ приведите в $[\text{м/с}]$ и округлите до десятых.



999976292241

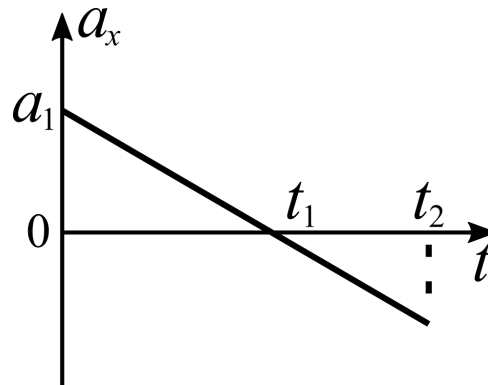
Ответ:

2,5

Погрешность: 10%

Задача 1 #4 ID 2242

Материальная точка движется по прямой с нулевой начальной скоростью. График зависимости проекции a_x ускорения точки от времени t представлен на рисунке, $a_1 = 4 \text{ м/с}^2$, $t_1 = 4 \text{ с}$, $t_2 = 5 \text{ с}$. Найдите проекцию V_x скорости точки в момент времени t_2 . Ответ приведите в $[\text{м/с}]$ и округлите до десятых.



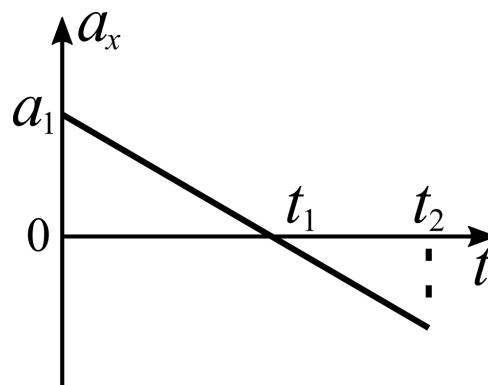
Ответ:

7,5

Погрешность: 7%

Задача 1 #5 ID 2243

Материальная точка движется по прямой с нулевой начальной скоростью. График зависимости проекции a_x ускорения точки от времени t представлен на рисунке, $a_1 = 4 \text{ м/с}^2$, $t_1 = 4 \text{ с}$, $t_2 = 9 \text{ с}$. Найдите проекцию V_x скорости точки в момент времени t_2 . Ответ приведите в $[\text{м/с}]$ и округлите до десятых.



Ответ:

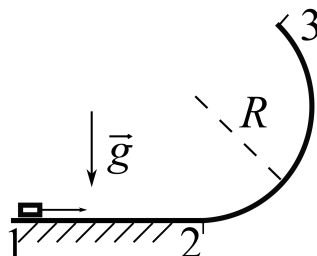
-4,5

Погрешность: 7%

Задача 2

Задача 2 #6 ID 2245

Гладкий жёлоб находится в вертикальной плоскости и состоит из горизонтальной части 1 – 2 и дуги 2 – 3 окружности радиусом $R = 0,5$ м. Угол раствора дуги окружности 135° . Небольшая шайба скользит по горизонтальной части жёлоба 1 – 2 со скоростью 5 м/с. Найдите максимальную высоту относительно горизонтальной части желоба 1 – 2, которую достигнет шайба за всё время движения. Ускорение свободного падения 10 м/с^2 . Сопротивлением воздуха пренебрегите. Ответ приведите в [см] и округлите до целых.



999976292245

Ответ:

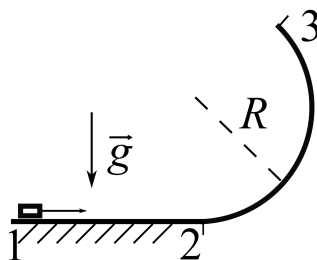
105

Погрешность: 10%

Задача 2 #7 ID 2246

Гладкий жёлоб находится в вертикальной плоскости и состоит из горизонтальной части 1 – 2 и дуги 2 – 3 окружности радиусом $R = 1$ м. Угол раствора дуги окружности 135° . Небольшая шайба скользит по горизонтальной части жёлоба 1 – 2 со скоростью 2 м/с.

Найдите максимальную высоту относительно горизонтальной части желоба 1 – 2, которую достигнет шайба за всё время движения. Ускорение свободного падения 10 м/с^2 . Сопротивлением воздуха пренебрегите. Ответ приведите в [см] и округлите до целых.



999976292246

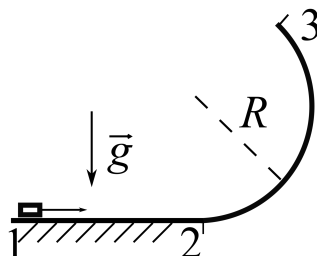
Ответ:

20

Погрешность: 10%

Задача 2 #8 ID 2247

Гладкий жёлоб находится в вертикальной плоскости и состоит из горизонтальной части 1 – 2 и дуги 2 – 3 окружности радиусом $R = 1,5$ м. Угол раствора дуги окружности 135° . Небольшая шайба скользит по горизонтальной части жёлоба 1 – 2 со скоростью 6 м/с. Найдите максимальную высоту относительно горизонтальной части желоба 1 – 2, которую достигнет шайба за всё время движения. Ускорение свободного падения 10 м/с^2 . Сопротивлением воздуха пренебрегите. Ответ приведите в [см] и округлите до целых.



999976292247

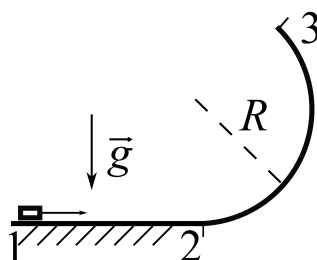
Ответ:

180

Погрешность: 10%

Задача 2 #9 ID 2248

Гладкий жёлоб находится в вертикальной плоскости и состоит из горизонтальной части 1 – 2 и дуги 2 – 3 окружности радиусом $R = 2$ м. Угол раствора дуги окружности 135° . Небольшая шайба скользит по горизонтальной части жёлоба 1 – 2 со скоростью 10 м/с. Найдите максимальную высоту относительно горизонтальной части желоба 1 – 2, которую достигнет шайба за всё время движения. Ускорение свободного падения 10 м/с^2 . Сопротивлением воздуха пренебрегите. Ответ приведите в [см] и округлите до целых.



999976292248

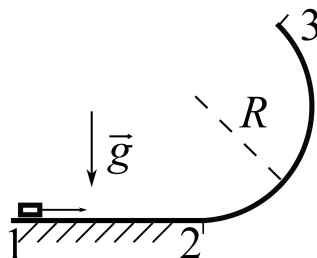
Ответ:

421

Погрешность: 10%

Задача 2 #10 ID 2249

Гладкий жёлоб находится в вертикальной плоскости и состоит из горизонтальной части 1 – 2 и дуги 2 – 3 окружности радиусом $R = 1$ м. Угол раствора дуги окружности 135° . Небольшая шайба скользит по горизонтальной части жёлоба 1 – 2 со скоростью 10 м/с. Найдите максимальную высоту относительно горизонтальной части желоба 1 – 2, которую достигнет шайба за всё время движения. Ускорение свободного падения 10 м/с². Сопротивлением воздуха пренебрегите. Ответ приведите в [см] и округлите до целых.



999976292249

Ответ:

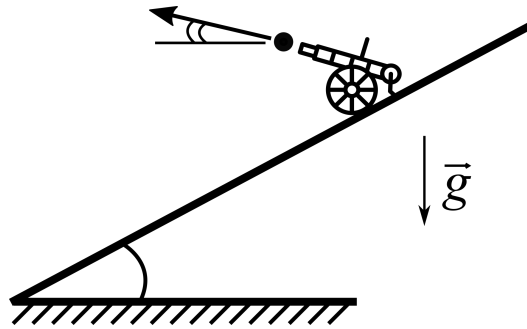
335

Погрешность: 10%

Задача 3

Задача 3 #11 ID 2250

Из некоторой точки гладкой наклонной плоскости, образующей угол 30° с горизонтом, соскальзывает с нулевой начальной скоростью пушка. В тот момент, когда вертикальная координата пушки уменьшилась на 1 м, происходит выстрел. Сразу после выстрела снаряд движется со скоростью 100 м/с относительно наклонной поверхности под углом 30° к горизонту (см. схематическое изображение на рис.). В свою очередь пушка безотрывно скользит по наклонной плоскости и в точке старта находится дважды: через t_1 с и через t_2 с после выстрела ($t_2 > t_1$). Найдите отношение $\frac{t_2}{t_1}$. Масса пушки в 5 раз больше массы снаряда. Ускорение свободного падения 10 м/с². Сопротивлением воздуха пренебрегите. Ответ округлите до десятых. Действие сил тяжести за время выстрела считайте пренебрежимо малым.



999976292250

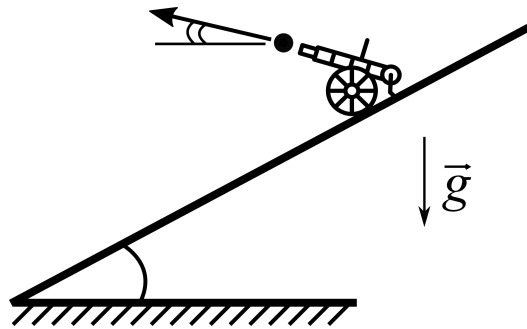
Ответ:

1,7

Погрешность: 10%

Задача 3 #12 ID 2251

Из некоторой точки гладкой наклонной плоскости, образующей угол 20° с горизонтом, соскальзывает с нулевой начальной скоростью пушка. В тот момент, когда вертикальная координата пушки уменьшилась на $1,5$ м, происходит выстрел. Сразу после выстрела снаряд движется со скоростью 100 м/с относительно наклонной поверхности под углом 30° к горизонту (см. схематическое изображение на рис.). В свою очередь пушка безотрывно скользит по наклонной плоскости и в точке старта находится дважды: через t_1 с и через t_2 с после выстрела ($t_2 > t_1$). Найдите отношение $\frac{t_2}{t_1}$. Масса пушки в 5 раз больше массы снаряда. Ускорение свободного падения 10 м/с². Сопротивлением воздуха пренебрегите. Ответ округлите до десятых. Действие сил тяжести за время выстрела считайте пренебрежимо малым.



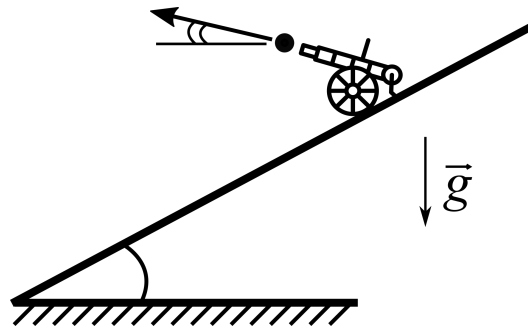
Ответ:

2,9

Погрешность: 10%

Задача 3 #13 ID 2252

Из некоторой точки гладкой наклонной плоскости, образующей угол 20° с горизонтом, соскальзывает с нулевой начальной скоростью пушка. В тот момент, когда вертикальная координата пушки уменьшилась на 1 м , происходит выстрел. Сразу после выстрела снаряд движется со скоростью 90 м/с относительно наклонной поверхности под углом 45° к горизонту (см. схематическое изображение на рис.). В свою очередь пушка безотрывно скользит по наклонной плоскости и в точке старта находится дважды: через $t_1\text{ с}$ и через $t_2\text{ с}$ после выстрела ($t_2 > t_1$). Найдите отношение $\frac{t_2}{t_1}$. Масса пушки в $\frac{10}{3}$ раз больше массы снаряда. Ускорение свободного падения 10 м/с^2 . Сопротивлением воздуха пренебрегите. Ответ округлите до целых. Действие сил тяжести за время выстрела считайте пренебрежимо малым.



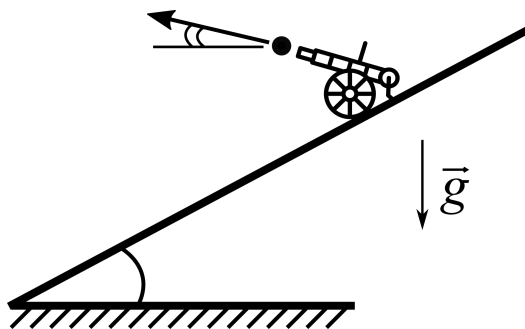
Ответ:

4

Погрешность: 10%

Задача 3 #14 ID 2253

Из некоторой точки гладкой наклонной плоскости, образующей угол 45° с горизонтом, соскальзывает с нулевой начальной скоростью пушка. В тот момент, когда вертикальная координата пушки уменьшилась на 1 м, происходит выстрел. Сразу после выстрела снаряд движется со скоростью 110 м/с относительно наклонной поверхности под углом 20° к горизонту (см. схематическое изображение на рис.). В свою очередь пушка безотрывно скользит по наклонной плоскости и в точке старта находится дважды: через t_1 с и через t_2 с после выстрела ($t_2 > t_1$). Найдите отношение $\frac{t_2}{t_1}$. Масса пушки в 4 раза больше массы снаряда. Ускорение свободного падения 10 м/с^2 . Сопротивлением воздуха пренебрегите. Ответ округлите до десятых. Действие сил тяжести за время выстрела считайте пренебрежимо малым.



999976292253

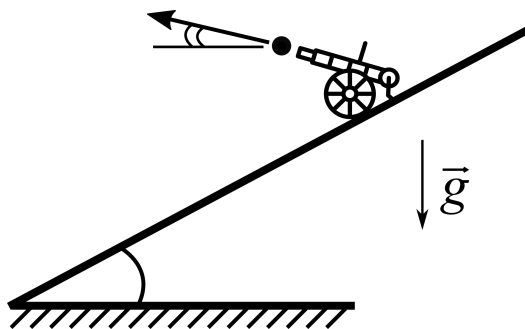
Ответ:

5,1

Погрешность: 10%

Задача 3 #15 ID 2254

Из некоторой точки гладкой наклонной плоскости, образующей угол 45° с горизонтом, соскальзывает с нулевой начальной скоростью пушка. В тот момент, когда вертикальная координата пушки уменьшилась на 1 м, происходит выстрел. Сразу после выстрела снаряд движется со скоростью 110 м/с относительно наклонной поверхности под углом 20° к горизонту (см. схематическое изображение на рис.). В свою очередь пушка безотрывно скользит по наклонной плоскости и в точке старта находится дважды: через t_1 с и через t_2 с после выстрела ($t_2 > t_1$). Найдите отношение $\frac{t_2}{t_1}$. Масса пушки в 3,8 раз больше массы снаряда. Ускорение свободного падения 10 м/с^2 . Соппротивлением воздуха пренебрегите. Ответ округлите до десятых. Действие сил тяжести за время выстрела считайте пренебрежимо малым.



999976292254

Ответ:

6,5

Погрешность: 10%

Задача 4

Задача 4 #16 ID 2255

Однородный жесткий стержень длиной 1 м равномерно вращается на гладком столе в горизонтальной плоскости. Вертикальная ось вращения проходит через один из концов стержня. Найдите отношение силы натяжения стержня в сечении, находящемся на расстоянии 5 см от оси вращения, к силе натяжения стержня в сечении, находящемся на расстоянии 50 см от оси вращения. Ответ округлите до десятых. Удлинением стержня за счёт вращения пренебрегите.

999976292255

Ответ:

1,3

Погрешность: 10%

Задача 4 #17 ID 2256

Однородный жесткий стержень длиной 2 м равномерно вращается на гладком столе в горизонтальной плоскости. Вертикальная ось вращения проходит через один из концов стержня. Найдите отношение силы натяжения стержня в сечении, находящемся на расстоянии 80 см от оси вращения, к силе натяжения стержня в сечении, находящемся на расстоянии 150 см от оси вращения. Ответ округлите до десятых. Удлинением стержня за счёт вращения пренебрегите.

999976292256

Ответ:

1,9

Погрешность: 10%

Задача 4 #18 ID 2257

Однородный жесткий стержень длиной 3 м равномерно вращается на гладком столе в горизонтальной плоскости. Вертикальная ось вращения проходит через один из концов стержня. Найдите отношение силы натяжения стержня в сечении, находящемся на расстоянии 160 см от оси вращения, к силе натяжения стержня в сечении, находящемся на расстоянии 290 см от оси вращения. Ответ округлите до десятых. Удлинением стержня за счёт вращения пренебрегите.

999976292257

Ответ:

10,9

Погрешность: 10%

Задача 4 #19 ID 2258

Однородный жесткий стержень длиной 3 м равномерно вращается на гладком столе в горизонтальной плоскости. Вертикальная ось вращения проходит через один из концов стержня. Найдите отношение силы натяжения стержня в сечении, находящемся на расстоянии 5 см от оси вращения, к силе натяжения стержня в сечении, находящемся на расстоянии 290 см от оси вращения. Ответ округлите до десятых. Удлинением стержня за счёт вращения пренебрегите.

999976292258

Ответ:

15,3

Погрешность: 10%

Задача 4 #20 ID 2259

Однородный жесткий стержень длиной 4 м равномерно вращается на гладком столе в горизонтальной плоскости. Вертикальная ось вращения проходит через один из концов стержня. Найдите отношение силы натяжения стержня в сечении, находящемся на расстоянии 5 см от оси вращения, к силе натяжения стержня в сечении, находящемся на расстоянии 390 см от оси вращения. Ответ округлите до десятых. Удлинением стержня за счёт вращения пренебрегите.

999976292259

Ответ:

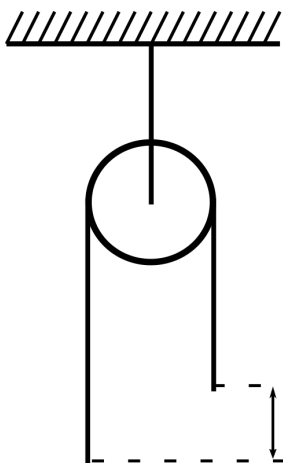
20,3

Погрешность: 7%

Задача 5

Задача 5 #21 ID 2260

Однородная нерастяжимая веревка длиной 20 м перекинута через гладкий блок и находится в покое. После незначительного смещения из равновесного положения веревка приходит в движение с нулевой начальной скоростью. Найдите скорость веревки в тот момент, когда разность вертикальных координат концов веревки равна 10 см. Ответ приведите в [см/с] и округлите до целых. Ускорение свободного падения 10 м/с^2 .



999976292260

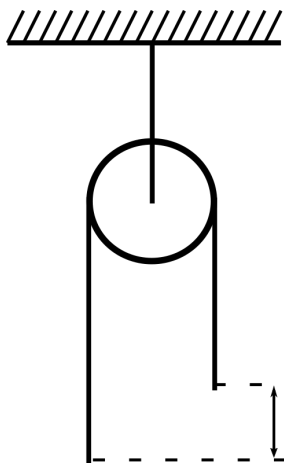
Ответ:

5

Погрешность: 1%

Задача 5 #22 ID 2261

Однородная нерастяжимая веревка длиной 20 м перекинута через гладкий блок и находится в покое. После незначительного смещения из равновесного положения веревка приходит в движение с нулевой начальной скоростью. Найдите скорость веревки в тот момент, когда разность вертикальных координат концов веревки равна 20 см. Ответ приведите в [см/с] и округлите до целых. Ускорение свободного падения 10 м/с^2 .



999976292261

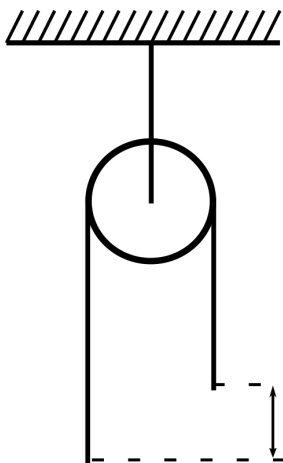
Ответ:

10

Погрешность: 1%

Задача 5 #23 ID 2262

Однородная нерастяжимая веревка длиной 30 м перекинута через гладкий блок и находится в покое. После незначительного смещения из равновесного положения веревка приходит в движение с нулевой начальной скоростью. Найдите скорость веревки в тот момент, когда разность вертикальных координат концов веревки равна 40 см. Ответ приведите в [см/с] и округлите до целых. Ускорение свободного падения 10 м/с^2 .



999976292262

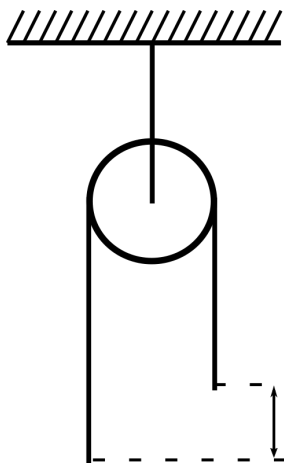
Ответ:

16

Погрешность: 1%

Задача 5 #24 ID 2263

Однородная нерастяжимая веревка длиной 30 м перекинута через гладкий блок и находится в покое. После незначительного смещения из равновесного положения веревка приходит в движение с нулевой начальной скоростью. Найдите скорость веревки в тот момент, когда разность вертикальных координат концов веревки равна 60 см. Ответ приведите в [см/с] и округлите до целых. Ускорение свободного падения 10 м/с^2 .



999976292263

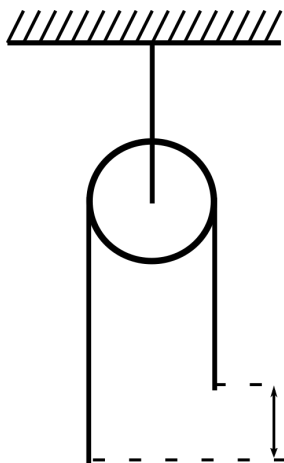
Ответ:

24

Погрешность: 1%

Задача 5 #25 ID 2264

Однородная нерастяжимая веревка длиной 30 м перекинута через гладкий блок и находится в покое. После незначительного смещения из равновесного положения веревка приходит в движение с нулевой начальной скоростью. Найдите скорость веревки в тот момент, когда разность вертикальных координат концов веревки равна 70 см. Ответ приведите в [см/с] и округлите до целых. Ускорение свободного падения 10 м/с^2 .



999976292264

Ответ:

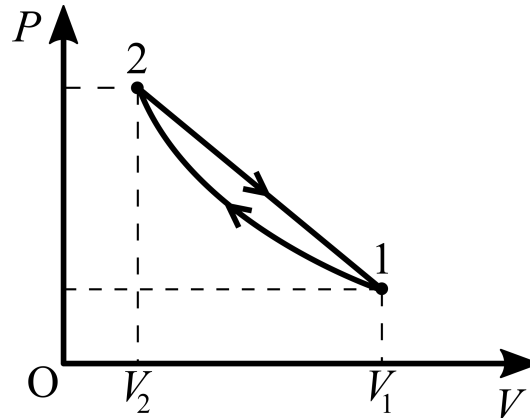
29

Погрешность: 1%

Задача 6

Задача 6 #26 ID 2265

Один моль гелия участвует в циклическом процессе $1 - 2 - 1$, где $2 - 1$ процесс с линейной зависимостью давления от объёма, $1 - 2$ изотермический процесс. Температура в состоянии 2 равна 200 К, отношение объёма V_1 к объёму V_2 равно 1,5. В изотермическом процессе от газа отводят количество теплоты 674 Дж. Найдите работу газа за один цикл. Ответ приведите в [Дж] и округлите до десятых. Универсальная газовая постоянная 8,31 Дж/(моль \times К).



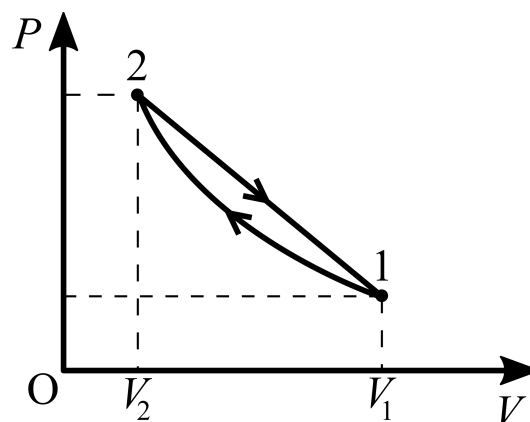
Ответ:

18,5

Погрешность: 10%

Задача 6 #27 ID 2266

Один моль гелия участвует в циклическом процессе $1 - 2 - 1$, где $2 - 1$ процесс с линейной зависимостью давления от объёма, $1 - 2$ изотермический процесс. Температура в состоянии 2 равна 200 К, отношение объёма V_1 к объёму V_2 равно 2. В изотермическом процессе от газа отводят количество теплоты 1152 Дж. Найдите работу газа за один цикл. Ответ приведите в [Дж] и округлите до десятых. Универсальная газовая постоянная 8,31 Дж/(моль \times К).



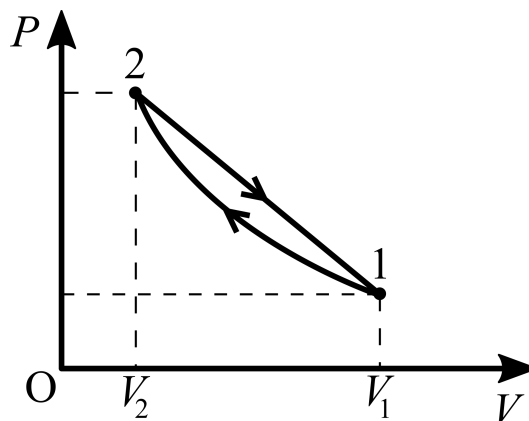
Ответ:

94,5

Погрешность: 10%

Задача 6 #28 ID 2267

Один моль гелия участвует в циклическом процессе $1 - 2 - 1$, где $2 - 1$ процесс с линейной зависимостью давления от объёма, $1 - 2$ изотермический процесс. Температура в состоянии 2 равна 250 К, отношение объёма V_1 к объёму V_2 равно 2,5. В изотермическом процессе от газа отводят количество теплоты 1904 Дж. Найдите работу газа за один цикл. Ответ приведите в [Дж] и округлите до десятых. Универсальная газовая постоянная 8,31 Дж/(моль \times К).



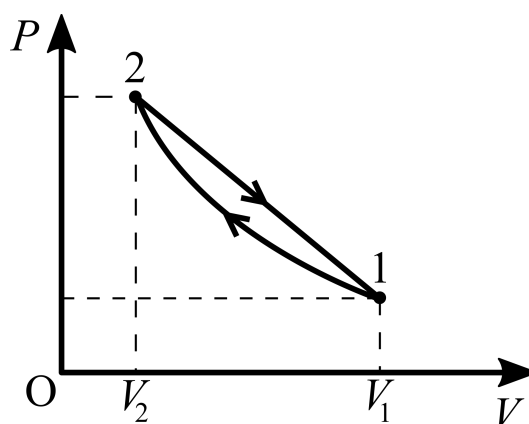
Ответ:

277,4

Погрешность: 10%

Задача 6 #29 ID 2268

Один моль гелия участвует в циклическом процессе $1 - 2 - 1$, где $2 - 1$ процесс с линейной зависимостью давления от объёма, $1 - 2$ изотермический процесс. Температура в состоянии 2 равна 300 К, отношение объёма V_1 к объёму V_2 равно 2,5. В изотермическом процессе от газа отводят количество теплоты 2284 Дж. Найдите работу газа в за один цикл. Ответ приведите в [Дж] и округлите до десятых. Универсальная газовая постоянная 8,31 Дж/(моль \times К).



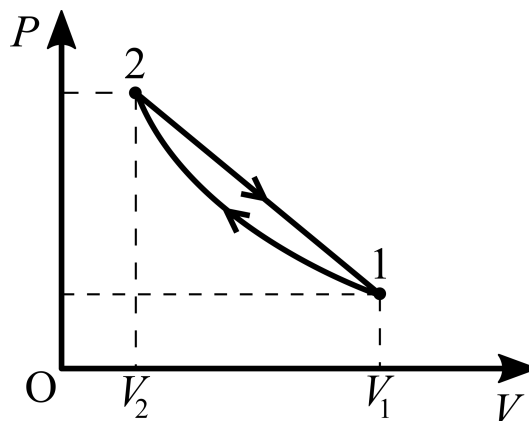
Ответ:

333,7

Погрешность: 10%

Задача 6 #30 ID 2269

Один моль гелия участвует в циклическом процессе $1 - 2 - 1$, где $2 - 1$ процесс с линейной зависимостью давления от объёма, $1 - 2$ изотермический процесс. Температура в состоянии 2 равна 350 К, отношение объёма V_1 к объёму V_2 равно 2,5. В изотермическом процессе от газа отводят количество теплоты 2665 Дж. Найдите работу газа за один цикл. Ответ приведите в [Дж] и округлите до десятых. Универсальная газовая постоянная 8,31 Дж/(моль \times К).



Ответ:

388,9

Погрешность: 10%

Задача 7

Задача 7 #31 ID 2270

Один моль идеального одноатомного газа расширяется в процессе $P = P_0 - \alpha \times V$, где $P_0 = 100$ Па, $\alpha = 25$ кПа/м³. На некотором элементарном шаге работа, совершённая газом, равна убыли внутренней энергии газа. Найдите приблизительно объём газа на этом элементарном шаге. Ответ приведите в литрах [л] и округлите до десятых.

Ответ:

2,5

Погрешность: 1%

Задача 7 #32 ID 2271

Один моль идеального одноатомного газа расширяется в процессе $P = P_0 - \alpha \times V$, где $P_0 = 200$ Па, $\alpha = 10$ кПа/м³. На некотором элементарном шаге работа, совершённая газом, равна убыли внутренней энергии газа. Найдите приблизительно объём газа на этом элементарном шаге. Ответ приведите в литрах [л] и округлите до десятых.

999976292271

Ответ:

12,5

Погрешность: 1%

Задача 7 #33 ID 2272

Один моль идеального одноатомного газа расширяется в процессе $P = P_0 - \alpha \times V$, где $P_0 = 200$ Па, $\alpha = 5$ кПа/м³. На некотором элементарном шаге работа, совершённая газом, равна убыли внутренней энергии газа. Найдите приблизительно объём газа на этом элементарном шаге. Ответ приведите в литрах [л] и округлите до целых.

999976292272

Ответ:

25

Погрешность: 4%

Задача 7 #34 ID 2273

Один моль идеального одноатомного газа расширяется в процессе $P = P_0 - \alpha \times V$, где $P_0 = 250$ Па, $\alpha = 2,5$ кПа/м³. На некотором элементарном шаге работа, совершённая газом, равна убыли внутренней энергии газа. Найдите приблизительно объём газа на этом элементарном шаге. Ответ приведите в литрах [л] и округлите до десятых.

999976292273

Ответ:

62,5

Погрешность: 10%

Задача 7 #35 ID 2274

Один моль идеального одноатомного газа расширяется в процессе $P = P_0 - \alpha \times V$, где $P_0 = 300$ Па, $\alpha = 2,5$ кПа/м³. На некотором элементарном шаге работа, совершённая газом, равна убыли внутренней энергии газа. Найдите приблизительно объём газа на этом элементарном шаге. Ответ приведите в литрах [л] и округлите до целых.

999976292274

Ответ:

75

Погрешность: 10%

Задача 8

Задача 8 #36 ID 2275

В экспериментальной камере установлен цилиндр. Под легким поршнем в цилиндре находится водяной пар, параметры состояния пара: давление 50 кПа, температура 100 °С, объём 10 литров. Давление воздуха в камере равно давлению пара в цилиндре. Боковые стенки цилиндра и поршень теплоту не проводят. Давление воздуха в экспериментальной камере медленно увеличивают – объём пара изотермически уменьшается в 3 раза, в процессе сжатия от содержимого цилиндра через теплопроводящее дно отводят 2573 Дж теплоты. Какую работу совершают силы внешнего давления в процессе сжатия? Ответ приведите в [Дж] и округлите до целых. Удельная теплота парообразования воды 2300 кДж/кг, молярная масса воды 18 г/моль, универсальная газовая постоянная 8,31 Дж/(моль × К). Поршень перемещается в цилиндре без трения. Объём сконденсировавшейся воды в рассматриваемом процессе много меньше объёма пара.

999976292275

Ответ:

514

Погрешность: 10%

Задача 8 #37 ID 2276

В экспериментальной камере установлен цилиндр. Под легким поршнем в цилиндре находится водяной пар, параметры состояния пара: давление 50 кПа, температура 100 °С, объем 15 литров. Давление воздуха в камере равно давлению пара в цилиндре. Боковые стенки цилиндра и поршень теплоту не проводят. Давление воздуха в экспериментальной камере медленно увеличивают – объем пара изотермически уменьшается в 3 раза, в процессе сжатия от содержимого цилиндра через теплопроводящее дно отводят 3859 Дж теплоты. Какую работу совершают силы внешнего давления в процессе сжатия? Ответ приведите в [Дж] и округлите до целых. Удельная теплота парообразования воды 2300 кДж/кг, молярная масса воды 18 г/моль, универсальная газовая постоянная 8,31 Дж/(моль × К). Поршень перемещается в цилиндре без трения. Объем сконденсировавшейся воды в рассматриваемом процессе много меньше объема пара.

999976292276

Ответ:

770

Погрешность: 10%

Задача 8 #38 ID 2277

В экспериментальной камере установлен цилиндр. Под легким поршнем в цилиндре находится водяной пар, параметры состояния пара: давление 60 кПа, температура 100 °С, объем 15 литров. Давление воздуха в камере равно давлению пара в цилиндре. Боковые стенки цилиндра и поршень теплоту не проводят. Давление воздуха в экспериментальной камере медленно увеличивают – объем пара изотермически уменьшается в 4 раза, в процессе сжатия от содержимого цилиндра через теплопроводящее дно отводят 7472 Дж теплоты. Какую работу совершают силы внешнего давления в процессе сжатия? Ответ приведите в [Дж] и округлите до целых. Удельная теплота парообразования воды 2300 кДж/кг, молярная масса воды 18 г/моль, универсальная газовая постоянная 8,31 Дж/(моль × К). Поршень перемещается в цилиндре без трения. Объем сконденсировавшейся воды в рассматриваемом процессе много меньше объема пара.

999976292277

Ответ:

985

Погрешность: 7%

Задача 8 #39 ID 2278

В экспериментальной камере установлен цилиндр. Под легким поршнем в цилиндре находится водяной пар, параметры состояния пара: давление 60 кПа, температура 100 °С, объем 20 литров. Давление воздуха в камере равно давлению пара в цилиндре. Боковые стенки цилиндра и поршень теплоту не проводят. Давление воздуха в экспериментальной камере медленно увеличивают – объем пара изотермически уменьшается в 4 раза, в процессе сжатия от содержимого цилиндра через теплопроводящее дно отводят 9962 Дж теплоты. Какую работу совершают силы внешнего давления в процессе сжатия? Ответ приведите в [Дж] и округлите до целых. Удельная теплота парообразования воды 2300 кДж/кг, молярная масса воды 18 г/моль, универсальная газовая постоянная 8,31 Дж/(моль × К). Поршень перемещается в цилиндре без трения. Объем сконденсировавшейся воды в рассматриваемом процессе много меньше объема пара.

999976292278

Ответ:

1312

Погрешность: 7%

Задача 8 #40 ID 2279

В экспериментальной камере установлен цилиндр. Под легким поршнем в цилиндре находится водяной пар, параметры состояния пара: давление 60 кПа, температура 100 °С, объем 10 литров. Давление воздуха в камере равно давлению пара в цилиндре. Боковые стенки цилиндра и поршень теплоту не проводят. Давление воздуха в экспериментальной камере медленно увеличивают – объем пара изотермически уменьшается в 4 раза, в процессе сжатия от содержимого цилиндра через теплопроводящее дно отводят 4981 Дж теплоты. Какую работу совершают силы внешнего давления в процессе сжатия? Ответ приведите в [Дж] и округлите до целых. Удельная теплота парообразования воды 2300 кДж/кг, молярная масса воды 18 г/моль, универсальная газовая постоянная 8,31 Дж/(моль × К). Поршень перемещается в цилиндре без трения. Объем сконденсировавшейся воды в рассматриваемом процессе много меньше объема пара.

999976292279

Ответ:

656

Погрешность: 7%

Задача 9

Задача 9 #41 ID 2280

Один моль аргона расширяется в процессе $P^2V = const$, где P - давление, V - объём. Начальная температура аргона 150 К. Отношение максимального давления аргона к минимальному равно 4. Найдите количество теплоты, сообщенное аргону в этом процессе. Ответ приведите в [кДж] и округлите до десятых. Универсальная газовая постоянная 8,31 Дж/(моль × К).

999976292280

Ответ:

13,1

Погрешность: 7%

Задача 9 #42 ID 2281

Один моль аргона расширяется в процессе $P^2V = const$, где P - давление, V - объём. Начальная температура аргона 200 К. Отношение максимального давления аргона к минимальному равно 4. Найдите количество теплоты, сообщенное аргону в этом процессе. Ответ приведите в [кДж] и округлите до десятых. Универсальная газовая постоянная 8,31 Дж/(моль × К).

999976292281

Ответ:

17,5

Погрешность: 7%

Задача 9 #43 ID 2282

Один моль аргона расширяется в процессе $P^2V = const$, где P - давление, V - объём. Начальная температура аргона 300 К. Отношение максимального давления аргона к минимальному равно 9. Найдите количество теплоты, сообщенное аргону в этом процессе. Ответ приведите в [кДж] и округлите до десятых. Универсальная газовая постоянная 8,31 Дж/(моль × К).

999976292282

Ответ:

69,8

Погрешность: 2%

Задача 9 #44 ID 2283

Один моль аргона расширяется в процессе $P^2V = const$, где P - давление, V - объём. Начальная температура аргона 400 К. Отношение максимального давления аргона к минимальному равно 9. Найдите количество теплоты, сообщенное аргону в этом процессе. Ответ приведите в [кДж] и округлите до десятых. Универсальная газовая постоянная 8,31 Дж/(моль × К).

999976292283

Ответ:

93,1

Погрешность: 2%

Задача 9 #45 ID 2284

Один моль аргона расширяется в процессе $P^2V = const$, где P - давление, V - объём. Начальная температура аргона равна 500 К. Отношение максимального давления аргона к минимальному равно 9. Найдите количество теплоты, сообщенное аргону в этом процессе. Ответ приведите в [кДж] и округлите до десятых. Универсальная газовая постоянная 8,31 Дж/(моль × К).

999976292284

Ответ:

116,3

Погрешность: 2%

Задача 10

Задача 10 #46 ID 2285

Один моль гелия расширяется в процессе, в котором молярная теплоёмкость изменяется по закону $C = C_V + \beta \times P$, где $\beta = 0,1$ мДж/(моль × К × Па), P - давление газа, C_V - молярная теплоёмкость гелия при постоянном объёме. Найдите приращение объёма гелия при увеличении температуры на 50 К. Ответ приведите в литрах [л] с точностью до целых.

999976292285

Ответ:

5

Погрешность: 10%

Задача 10 #47 ID 2286

Один моль гелия расширяется в процессе, в котором молярная теплоёмкость изменяется по закону $C = C_V + \beta \times P$, где $\beta = 0,2$ мДж/(моль \times К \times Па), P – давление газа, C_V – молярная теплоёмкость гелия при постоянном объёме. Найдите приращение объёма гелия при увеличении температуры на 50 К. Ответ приведите в литрах [л] с точностью до целых.

999976292286

Ответ:

10

Погрешность: 10%

Задача 10 #48 ID 2287

Один моль гелия расширяется в процессе, в котором молярная теплоёмкость изменяется по закону $C = C_V + \beta \times P$, где $\beta = 0,1$ мДж/(моль \times К \times Па), P – давление газа, C_V – молярная теплоёмкость гелия при постоянном объёме. Найдите приращение объёма гелия при увеличении температуры на 150 К. Ответ приведите в литрах [л] с точностью до целых.

999976292287

Ответ:

15

Погрешность: 10%

Задача 10 #49 ID 2288

Один моль гелия расширяется в процессе, в котором молярная теплоёмкость изменяется по закону $C = C_V + \beta \times P$, где $\beta = 0,2$ мДж/(моль \times К \times Па), P – давление газа, C_V – молярная теплоёмкость гелия при постоянном объёме. Найдите приращение объёма гелия при увеличении температуры на 100 К. Ответ приведите в литрах [л] с точностью до целых.

999976292288

Ответ:

20

Погрешность: 10%

Задача 10 #50 ID 2289

Один моль гелия расширяется в процессе, в котором молярная теплоёмкость изменяется по закону $C = C_V + \beta \times P$, где $\beta = 0,3$ мДж/(моль \times К \times Па), P – давление газа, C_V – молярная теплоёмкость гелия при постоянном объёме. Найдите приращение объёма гелия при увеличении температуры на 100 К. Ответ приведите в литрах [л] с точностью до целых.

999976292289

Ответ:

30

Погрешность: 10%